



# **RÈGLEMENT DE COLLECTE**

## DES DÉCHETS MÉNAGERS ET ASSIMILÉS

SYNDICAT MIXTE D'ÉTUDE, DE COLLECTE  
ET DE TRAITEMENT DES DÉCHETS  
MÉNAGERS ET ASSIMILÉS  
DU PLANTAUREL

Las Plantos | 09120 VARILHES  
Tél : 05 61 68 02 02  
[www.smectom.fr](http://www.smectom.fr) | [contact@smectom.fr](mailto:contact@smectom.fr)

---

## SOMMAIRE

Chapitre 1 - Dispositions générales.....	Page 3
Chapitre 2 - Les différentes catégories de déchets.....	Page 4
Chapitre 3 - Organisation de la collecte	
- <i>Les modes de collecte</i> .....	Page 8
- <i>Les contenants de collecte</i> .....	Page 11
- <i>Les différentes collectes</i> .....	Page 19
- <i>Communication sur les consignes de collecte</i> .....	Page 24
- <i>Conditions nécessaires à la collecte (accessibilité et sécurité)</i> .....	Page 24
Chapitre 4 - Prévention des déchets .....	Page 29
Chapitre 5 - Financement du service.....	Page 32
Chapitre 6 - Infractions et sanctions.....	Page 34
Chapitre 7 - Exécution du règlement.....	Page 36

### ANNEXES

• SERVICES :	
Annexe 1 : Guide du tri.....	Page 39
• VOIRIES ET AMENAGEMENTS :	
Annexe 2 : Convention d'autorisation de passage sur une propriété privée	Page 40
Annexe 3 : Convention d'installation d'équipement sur une propriété privée	Page 42
Annexe 4 : Caractéristiques des aires de retournement pour voiries en impasse.....	Page 44
• REGLEMENT DES DECHETERIES :	
Annexe 5.....	Page 45

### Règlement de collecte des déchets ménagers et assimilés

Fixé par arrêté de la Présidente du 12 avril 2024,

Après avis du Bureau (par délégation du Comité syndical) en date du 4 avril 2024.

Disponible sur [www.smectom.fr](http://www.smectom.fr)

# 1. DISPOSITIONS GENERALES

---

## ART. 1.1 OBJET DU REGLEMENT

---

L'objet du présent règlement est de fixer les conditions et modalités de la collecte des déchets ménagers et assimilés.

## ART. 1.2 CHAMP D'APPLICATION

---

Le présent règlement est applicable sur l'ensemble\* du territoire sur lequel le SPECTOM du Plantaurel exerce la compétence de la collecte des déchets ménagers et assimilés.

*\* A l'exception de quelques communes dont le maire a conservé les pouvoirs de police spéciale relative à la réglementation de la collecte. La liste de ces communes figure dans l'arrêté de la présidente du SPECTOM visé ci-dessus (en page 2).*

## ART. 1.3 CADRE JURIDIQUE

---

La collecte et le traitement des déchets des ménages et des déchets assimilés constituent un service public (dit « de prévention et de gestion des déchets ») dont la compétence relève des communautés de communes et d'agglomération.

Le SPECTOM du Plantaurel [ci-après désigné « le SPECTOM »] est un groupement de collectivités (appelé « syndicat mixte ») auquel la communauté d'agglomération et un certain nombre de communautés de communes du département de l'Ariège ont transféré la compétence de la collecte des déchets ménagers et assimilés (sur tout ou partie de leur territoire communautaire). Par ailleurs, le SPECTOM exerce également, sur un périmètre plus étendu, la compétence du traitement des déchets ménagers et assimilés.

En application de la loi, « le président du groupement de collectivités territoriales compétent en matière de collecte des déchets fixe par arrêté motivé, après avis de l'organe délibérant (...), les modalités de collecte des différentes catégories de déchets » (*Code général des collectivités territoriales [CGCT], art. R. 2224-26*).

Il s'agit du règlement de collecte, qui est « porté à la connaissance des administrés (...) par la mise à disposition d'un **guide de collecte** » (*art. R. 2224-27*).

# 2. LES DIFFERENTES CATEGORIES DE DECHETS

---

## ART. 2.1 LES DECHETS MENAGERS

---

### *2.1.1 NOTION DE DECHETS MENAGERS*

Les déchets ménagers peuvent être définis comme l'ensemble des déchets, dangereux ou non dangereux, dont le producteur est un ménage.

Attention : certains de ces déchets, notamment parmi ceux considérés comme dangereux, ne sont pas pris en charge par le service public de collecte des déchets ménagers et assimilés (le SMECTOM) (v. art. 2.3 ci-dessous).

### *2.1.2 LES ORDURES MENAGERES RESIDUELLES (OMR)*

Les ordures ménagères résiduelles (OMR) sont les déchets ménagers non pris en charge par des collectes séparées (v. art. 2.1.3). Elles sont collectées en mélange.

Sont des ordures ménagères résiduelles et assimilées tous les déchets restant après réalisation des opérations de tri, objet des paragraphes 2.1.3 à 2.1.6 du présent règlement, pour lesquels il n'est offert aucune possibilité de valorisation et/ou de recyclage.

### *2.1.3 LES DECHETS MENAGERS COLLECTES SEPAREMENT ET VALORISABLES*

Certaines catégories de déchets ménagers recyclables ou valorisables font l'objet de collectes séparées, soit en porte à porte (tels le carton et les emballages ménagers, métal ou carton), soit par apport volontaire (tel le verre, le papier, les textiles).

- Valorisation matière = recyclage : le déchet est transformé pour en récupérer sa matière première de base afin de fabriquer un nouvel objet.
- Valorisation par réutilisation : le déchet est réutilisé en l'état ou après réparation (ex. : vêtements).

Ces déchets font l'objet de consignes de tri.

En fonction des évolutions technologiques et des nouvelles filières de valorisation, ces consignes de tri sont amenées à évoluer.

#### *2.1.3.1 LES EMBALLAGES EN VERRE*

Le verre d'emballage alimentaire regroupe les emballages en verre tels que les bouteilles, bocaux, flacons et pots en verre sans les bouchons et couvercles.

Sont exclus de cette catégorie : la vaisselle, la faïence, la porcelaine, les ampoules, les pots en terre cuite, les miroirs, les verres de table...

#### *2.1.3.2 LES EMBALLAGES RECYCLABLES dits « légers »*

Sont susceptibles de recyclage tous emballages plastique, métalliques ou carton, alimentaires ou non alimentaires, n'ayant pas contenu de produits dangereux, et correctement vidés de leur contenu (non lavés) :

- Les bouteilles et flacons en plastique, avec ou sans bouchon : bouteilles d'eau, de boissons, d'huiles végétales, flacons ou bidons de produits d'entretien ou d'hygiène corporelle
- Les films de suremballage : packs d'eau, de lait, plastique à bulles...

- Les emballages métalliques : boîtes de conserve, canettes de boisson, barquettes et papier aluminium, aérosols vidés de leur contenu, bouteilles de sirop, boîtes pour pâtées animaux...
- Les briques alimentaires : laits, jus de fruits, soupes...
- Les emballages en carton : boîtes de céréales, biscuits, pizzas, chaussures, suremballages yaourts, lessives...
- Les autres emballages : boîtes diverses, barquettes en polystyrène ...

Sont exclus de cette catégorie :

- Les cartons souillés, mouillés, brûlés
- Les objets en plastique, notamment rasoirs jetables, stylos, gobelets, jouets...
- Les objets métalliques, notamment casseroles, poêles, outils...
- Les emballages plastique ou métalliques ayant contenu des produits dangereux

### *2.1.3.3 LES EMBALLAGES EN CARTON BRUN*

Cette catégorie comprend notamment les cartons de livraison, les calages de colis en carton, les caquettes en carton.

### *2.1.3.4 LES PAPIERS*

Cette catégorie comprend tous les papiers : revues, catalogues, prospectus, journaux, magazines, enveloppes avec/sans fenêtre, cahiers, emballages pain...

Sont exclus de cette catégorie : les papiers alimentaires et d'hygiène, les papiers souillés, mouillés, brûlés.

## *2.1.4 LES DECHETS BIODEGRADABLES OU BIODECHETS*

Les biodéchets (ou déchets fermentescibles) sont les déchets non dangereux biodégradables :

- les déchets de cuisine (restes de repas, épluchures de fruits et de légumes, essuie-tout, marc de café, sachets de thé...)
- les déchets végétaux (ou déchets verts) de jardin (pelouse, fleurs fanées, branchages...), issus des ménages.

## *2.1.5 LES AUTRES DECHETS DES MENAGES*

### *2.1.5.1 LES ENCOMBRANTS*

Les encombrants ou déchets volumineux sont les déchets provenant de l'activité domestique des ménages qui, en raison de leur volume, de leur poids ou de leur nature, ne peuvent être pris en compte par la collecte traditionnelle des ordures ménagères et nécessitent un mode de gestion particulier (matériel spécifique).

Il s'agit principalement des biens d'équipement et d'ameublement usagés : gros mobilier, matelas, gros électroménager, gros outillage...

Leur caractère est occasionnel et leur caractéristique principale est de ne pas pouvoir être transportés dans une voiture.

### *2.1.5.2 LES DEEE OU D3E (Déchets d'Équipements Électriques et Electroniques)*

Ces déchets (définis par l'article R. 543-172 du Code de l'environnement) proviennent des équipements qui fonctionnent grâce à des courants électriques ou à des champs électromagnétiques, c'est-à-dire tous les équipements avec prise électrique, piles ou accumulateurs (rechargeables) : gros électroménager froid et hors froid, écrans, ordinateurs, fers à repasser, sèche-cheveux, rasoirs, jouets...

### *2.1.5.3 LES DECHETS DE DEMOLITION ET DE TRAVAUX*

Ces déchets se caractérisent par une multiplicité de matériaux, généralement à séparer les uns des autres, et des volumes/poids importants :

- gravats : briques, terre cuite, cailloux et granulats, déblais, béton...
- isolants : laine de verre, de bois...
- chutes de placoplâtre, rails métalliques
- palettes, planches...

### **2.1.6 LES DECHETS DANGEREUX DES MENAGES\***

Déchets provenant de l'activité des ménages qui ne peuvent être pris en compte par la collecte usuelle des ordures ménagères sans créer de risques pour les personnes ou pour l'environnement. Ces déchets peuvent être explosifs, corrosifs (acides), nocifs, toxiques, irritants (ammoniaque, résines), comburants (chlorates), facilement inflammables, ou d'une façon générale dommageables pour l'environnement. Les termes "déchets ménagers spéciaux" ou "déchets toxiques en quantités dispersées" (DTQD) sont parfois utilisés.

#### **2.1.6.1 LES DASRI (Déchets d'Activités de Soins à Risques Infectieux)**

Déchets issus des activités de diagnostic, de suivi et de traitement préventif, curatif ou palliatif, dans les domaines de la médecine humaine et vétérinaire, produits par les ménages. Sont notamment concernés les déchets piquants, coupants, tranchants.

#### **2.1.6.2 LES DDM (Déchets Dangereux des Ménages)**

Il s'agit des déchets dangereux produits de façon diffuse par les ménages qui ne peuvent être mélangés aux ordures ménagères sans créer de risques pour les personnes et l'environnement, en raison de leur inflammabilité, toxicité, ou caractère corrosif, explosif... : piles, batteries, huiles de vidange, peintures et vernis, colles et résines, solvants, diluants, graisses, détergents, détachants, produits phytosanitaires, médicaments, lampes (halogènes, néons, ampoules à basse consommation, tubes fluo), thermomètres à métaux lourds, radiographies médicales...

- > Les bouteilles, bonbonnes de gaz même vides, extincteurs, munitions,
- > Les déchets pneumatiques,
- > Les carburants, liquides de refroidissement et de climatisation.

*\*Se reporter au règlement de déchèterie en annexe*

## **ART. 2.2 LES DECHETS ASSIMILES**

---

Les déchets assimilés sont les déchets collectés par le service public de gestion des déchets (le SMECTOM) dont le producteur n'est pas un ménage.

Il s'agit, par conséquent, des déchets provenant des activités économiques (entreprises, commerces, artisans...), des services publics (administrations, collectivités, hôpitaux, écoles...), des associations, etc., que le SMECTOM peut, « eu égard à leurs caractéristiques et aux quantités produites, collecter et traiter sans sujétions techniques particulières » (CGCT, art. L. 2224-14).

C'est-à-dire que le SMECTOM peut les collecter et les traiter par les mêmes circuits que les déchets non dangereux produits par les ménages.

Dans une logique de bonne administration des moyens qu'il met en œuvre et de service, le SMECTOM peut assurer auprès de certains professionnels ou établissements publics situés sur le parcours des bennes de la collecte publique des prestations de collecte et de traitement des déchets, dès lors que celles-ci n'entraînent pas de « sujétions techniques particulières » conformément aux dispositions de l'article L. 2224-14 du CGCT. Cet accès au service public concerne le ramassage en porte à porte des déchets et l'apport volontaire sur la voie publique, ainsi que l'accès, sous conditions, aux déchèteries.

## ART. 2.3 LES DECHETS NON PRIS EN CHARGE

---

Le SPECTOM n'est pas compétent pour :

- les déchets industriels, dangereux ou non
- les déchets faisant l'objet d'une collecte ou d'un traitement spécifique (déchets d'origine animale soumis à des règles et contrôles sanitaires particuliers, déchets issus de l'activité des garages professionnels...)
- les Déchets de Soins à Risques Infectieux (DASRI) produits par les professionnels ou les patients en auto-traitement (PAT), issus des activités de diagnostic, de suivi, de traitement préventif, curatif ou palliatif dans le domaine de la médecine qui présentent des risques divers autant pour le personnel de santé que pour les agents chargés de l'élimination des déchets et pour l'environnement
- les cadavres d'animaux
- les déchets pouvant contenir de l'amiante
- les véhicules hors d'usage

Le producteur reste responsable de ses déchets jusqu'à leur élimination/valorisation. Il relève donc de sa responsabilité de les éliminer par des moyens conformes à la législation et dans le cadre de filières spécifiques aptes à protéger les personnes et l'environnement.

# 3. ORGANISATION DE LA COLLECTE

---

Le SMECTOM du Plantaurel définit et réglemente les modalités de pré-collecte (contenants) et de collecte en fonction du type de déchets à évacuer et à traiter.

Les dispositions de pré-collecte et de collecte sont mises en œuvre dans le respect de la recommandation R437 de la Caisse Nationale d'Assurance Maladie des Travailleurs Salariés (CNAMTS) et de la réglementation en vigueur.

## Principes généraux des collectes :

- Les services de collecte s'effectuent sur des voies de circulation publiques (ou privées ouvertes à la circulation publique), adaptées au passage des poids lourds.
- Les conditions de circulation doivent être conformes à celles du Code de la route et des arrêtés de circulation en vigueur dans les communes.
- De manière exceptionnelle et pour des raisons généralement d'intérêt collectif, la collecte peut intervenir sur des voies privées sous réserve de la signature d'une convention par le ou les propriétaires (V. annexe 2)
- Les conditions de sécurité qui régissent la collecte des déchets sont préconisées par la R437 (recommandation de la CNAMTS), avec par exemple :
  - Suppression des marches arrière (excepté en cas de manœuvre de repositionnement)
  - Interdiction de la collecte bilatérale, excepté sur les voies où le dépassement/croisement des véhicules n'est pas possible.

Le SMECTOM se réserve le droit, selon les nécessités, d'accéder ou non à une voirie, d'instaurer et de modifier les itinéraires, horaires et fréquences de ramassage, après concertation avec le ou les maires concernés, notamment pour la modification des arrêtés municipaux réglementant la circulation et ayant une incidence sur les collectes.

## ARTICLE 3.1 LES MODES DE COLLECTE : DEFINITIONS ET GENERALITES

---

En vue de l'atteinte des objectifs fixés par les lois « Grenelle » et la loi de Transition Energétique pour la Croissance Verte (17 août 2015), le SMECTOM organise des collectes séparatives selon les types de déchets à collecter. Les modes de collecte sont :

- La collecte en porte à porte
- La collecte en points de regroupement (concerne plusieurs logements/habitations)
- La collecte en points d'apport volontaire
- La collecte en benne
- La collecte en déchèterie

De manière générale, l'occupation du domaine public par les contenants à déchets (équipements fixes ou présentation temporaire) est proposée par le SMECTOM et validée par la commune.

### ***3.1.1 COLLECTE EN PORTE À PORTE***

#### ***3.1.1.1 CHAMP DE LA COLLECTE EN PORTE À PORTE***

Définition de la collecte en porte à porte :

- L'utilisateur dépose son contenant de collecte devant son domicile en bordure de voie publique car le camion de collecte passe devant et peut s'arrêter en sécurité.
- L'utilisateur doit amener son contenant de collecte sur le trajet du camion qui ne peut accéder au domicile (impasses sans raquette de retournement, rues trop étroites ou non adaptées au gabarit des poids lourds).



La distance admissible pour amener son contenant de collecte est de 150 m au maximum. Le lieu de présentation du contenant est fixé par la direction des collectes et services du SMECTOM, en concertation avec les mairies.

La collecte en porte à porte implique que le contenant de collecte une fois vidé soit remis, au plus tôt, dans le domaine privatif de l'adresse équipée, et dans tous les cas le jour même.

Si l'utilisateur n'a pas la possibilité de stocker son contenant, ou au-delà de 150 m entre le domicile de l'utilisateur et le passage du camion, une solution alternative sera proposée par le SMECTOM (par exemple, mise à disposition d'un bac verrouillé, accès à une colonne d'apport volontaire aérienne, semi enterrée ou enterrée).

Actuellement, sont collectés en porte à porte : les OMR, les emballages recyclables légers, les déchets assimilés, les encombrants. Ces collectes pourront faire l'objet de modifications.

### *3.1.1.2 MODALITÉS DE LA COLLECTE EN PORTE À PORTE*

Les déchets doivent être présentés à la collecte dans les contenants qui leur sont destinés en fonction de leur catégorie et exempts d'éléments indésirables.

Voir article 3.2

### *3.1.1.3 FRÉQUENCE DE COLLECTE*

La fréquence des collectes (ou ramassages) dépend des types de déchets, du mode de collecte et varie selon la commune et/ou le quartier de résidence de l'utilisateur (v. § 3.3.1.2).

Le service de collecte peut, pour des raisons d'intérêt général, modifier les jours et les heures de collecte. Dans ce cas, les usagers de la commune et/ou du secteur concerné sont avisés des modifications apportées. De manière générale, les usagers peuvent obtenir toute information sur les jours et horaires de collecte par type de déchets au 05 61 68 02 02 ou sur le site internet : [www.smectom.fr](http://www.smectom.fr).

### *3.1.1.4 CAS DE JOURS FÉRIÉS*

Sur le territoire du SMECTOM, en règle générale, les collectes en porte à porte sont effectuées les jours fériés à l'exception du 1<sup>er</sup> mai, du 25 décembre et 1<sup>er</sup> janvier. Exceptionnellement, elles peuvent être supprimées ou décalées dans la semaine (anticipées ou reportées). Les modifications sont transmises par mail aux communes concernées, relayées par la presse locale. Elles sont disponibles sur [www.smectom.fr](http://www.smectom.fr) ou au 05 61 68 02 02.

## *3.1.2 COLLECTE EN POINTS DE REGROUPEMENT*

### *3.1.2.1 CHAMP DE LA COLLECTE EN POINTS DE REGROUPEMENT*

La collecte en point de regroupement est nécessaire pour desservir :

- Les immeubles collectifs
- Les centres-bourgs anciens
- Les villages de montagne
- Certains lotissements inaccessibles à des poids lourds
- Les groupes d'habitations et lotissements desservis par des voies privatives fermées à la circulation publique (résidences) ou par des voies privées non équipées d'aires de retournement.

Un point de regroupement pourra être composé de :

- bacs de gros volume (bacs collectifs)
- plusieurs bacs individuels
- colonnes aériennes, enterrées ou semi-enterrées

Peuvent être collectés en points de regroupement : les OMR, les emballages ménagers recyclables légers.

### *3.1.2.2 CONDITIONS GÉNÉRALES RELATIVES AUX POINTS DE REGROUPEMENT*

Les points de regroupement sont implantés sur le domaine public. Leur localisation est déterminée d'un commun accord entre le SMECTOM et la commune.

Si la situation des lieux ne permet pas l'implantation sur le domaine public, il sera exceptionnellement autorisé le positionnement du point de regroupement sur le domaine privé après autorisation préalable du gestionnaire de la voirie et validation par la direction des collectes et services du SMECTOM.

Le SMECTOM identifie les points de regroupement et valide les aires de stockage aménagées sur ces points en fonction de critères de sécurité, d'environnement, d'accessibilité aux véhicules de collecte et de desserte des riverains.

L'aménagement des points de regroupement est à la charge de la commune s'ils sont situés sur le domaine public, ou du propriétaire s'ils sont situés sur le domaine privé. La Direction Collectes et Services du SMECTOM accompagne gratuitement les communes ou propriétaires dans leur conception. L'aménagement pourra aller d'une simple dalle à la réalisation d'un local.

### *3.1.2.3 FRÉQUENCE DE COLLECTE DES POINTS DE REGROUPEMENT*

La fréquence des collectes (ou ramassages) dépend des types de déchets et varie selon la typologie de l'habitat et le volume des contenants de collecte, ainsi que selon la période de l'année (secteurs touristiques).

### *3.1.2.4 ZOOM SUR LA COLLECTE DE PROXIMITÉ EN COLONNES ENTERRÉES ET SEMI-ENTERRÉES*

La collecte des ordures ménagères résiduelles (OMR) et des emballages (EMB) peut également être assurée par le biais de colonnes enterrées, ou semi-enterrées ou aériennes implantées à proximité des habitations desservies. Ce mode de collecte concerne en priorité :

- Les zones nouvelles d'habitat collectif dens ou faisant l'objet de restructuration/réhabilitation importante, sous réserve qu'une autre solution ne soit pas possible
- Les lieux qui justifient une intégration visuelle particulière comme les centres anciens, les abords des monuments dans le cadre de réhabilitations urbaines
- Les lieux très encombrés du domaine public

Le SMECTOM valide la pertinence technico-économique du choix de mettre en place ces équipements. Dans le cas des bornes enterrées, semi-enterrées ou aériennes, si la pertinence de ces équipements est avérée, en accord avec les communes et les aménageurs, le SMECTOM définit l'emplacement ainsi que les conditions d'exploitation et de maintenance de ces installations en fonction de critères objectifs techniques, financiers et de sécurité.

## *3.1.3 COLLECTE EN POINTS D'APPORT VOLONTAIRE*

### *3.1.3.1 CHAMP DE LA COLLECTE EN PAV*

Sous la dénomination de « points d'apport volontaire » (PAV), on désigne tous les sites de conteneurs disposés sur le domaine public, groupés ou non, destinés à la récupération des déchets de verre, des papiers, des emballages, des cartons et des textiles en vue de leur recyclage.

D'une densité moindre que des points de regroupement, ils desservent un plus grand nombre d'habitants. En moyenne, sur le périmètre de collecte du SMECTOM, la densification (en 2019) est de :

- Récup' verre : 1 pour 180 habitants
- Récup' papier : 1 pour 230 habitants
- Récup' textile : 1 pour 1 200 habitants

### *3.1.3.2 IMPLANTATION DES POINTS D'APPORT VOLONTAIRE (PAV)*

Les emplacements des PAV sont déterminés par le SMECTOM en accord avec les communes concernées en fonction de critères techniques, de sécurité et financiers. Les PAV sont équipés de conteneurs d'apport volontaire, qui peuvent être aériens, semi-enterrés ou enterrés, et sont positionnés de façon à être accessibles au plus grand nombre d'utilisateurs sur le domaine public, voire sur domaine privé avec l'accord des propriétaires concernés, par la signature d'une convention.

Les implantations sont choisies au mieux pour faciliter l'accès aux conteneurs pour les usagers et le stationnement de leur véhicule, tout en tenant compte des contraintes de collecte, notamment la sécurité liée à la manipulation des conteneurs par un camion-grue.

Les points d'implantation de ces dispositifs figurent sur le site Internet du SMECTOM ([www.smectom.fr](http://www.smectom.fr)).

### ***3.1.4 COLLECTES OCCASIONNELLES***

Le SMECTOM propose des services destinés à permettre aux usagers d'évacuer des déchets volumineux lorsqu'ils n'ont pas de moyen de transport.

#### ***3.1.4.1 COLLECTE DES ENCOMBRANTS***

La collecte des encombrants est assurée sur rendez-vous uniquement, sur l'ensemble du territoire de collecte du SMECTOM, conformément aux règles définies au § 3.3.5 liées à l'utilisation d'un camion équipé d'un hayon. Elle est destinée aux ménages principalement, mais peut aussi être proposée aux professionnels pour l'enlèvement de certains déchets.

#### ***3.1.4.2 COLLECTE DES DECHETS EN BENNE***

Un service de location de bennes existe également pour les particuliers ou professionnels qui auraient besoin de faire évacuer une quantité importante des déchets (vidage habitation, par exemple).

La règle principale pour ce service en benne est le tri par typologie de déchets. V. § 3.3.6

### ***3.1.5 COLLECTE EN DÉCHÈTERIE***

Le SMECTOM du Plantaurel dispose (en 2023) de 8 déchèteries réparties sur le territoire. Les modalités de collecte en déchèterie font l'objet d'un règlement spécifique ci-après annexé. V. annexe 6 (Règlement des déchèteries)

## **ARTICLE 3.2 : LES CONTENANTS DE COLLECTE**

---

Le SMECTOM dote ses usagers, particuliers et professionnels (sous conditions), de différents contenants normalisés destinés au tri et à la collecte des déchets. Chaque conteneur est gravé avec le logo du SMECTOM et sa cuve est numérotée individuellement.

Pour les particuliers, le contenant est gratuit. Pour les professionnels et établissements publics, le contenant est fourni dans le cadre de la redevance spéciale.

### ***3.2.1 DEFINITIONS ET GENERALITES***

Le SMECTOM détermine et régleme les modalités de pré-collecte (contenants) en fonction :

- du type de déchets à collecter
- de la quantité de déchets
- du producteur de déchets
- de la typologie d'habitat,

dans le respect de la recommandation R437 de la Caisse Nationale de l'Assurance Maladie des Travailleurs Salariés (CNAMTS) et de la réglementation en vigueur.

**Seuls les contenants délivrés par le SMECTOM à ses usagers sont collectés** (les contenants personnels ou non définis dans ce règlement de collecte ne sont pas vidés).

Sur le territoire du SMECTOM, la pré-collecte est organisée :

- en conteneur individuel/collectif (bac roulant) de 120 à 770 litres (*série des normes NF EN 840 1-6*),

- en colonnes (ou conteneurs) aériennes, enterrées ou semi-enterrées de 3 à 5 m<sup>3</sup>,
- en bennes de 8 à 30 m<sup>3</sup>.

Le tableau ci-dessous récapitule le dispositif de collecte par type de déchet :

CATEGORIES de DECHETS	CONTENANT de COLLECTE	MODE de COLLECTE	Qui est concerné ?
Ordures ménagères résiduelles (OMR)	Bac roulant individuel	Collecte en porte à porte	Tous les foyers qui ne sont pas en contenant collectif Les professionnels
	Bac collectif Borne enterrée ou semi-enterrée ou aérienne	Collecte en point de regroupement	Habitat collectif et cœur de villes/villages Campings, résidences
Emballages recyclables	Bac roulant individuel	Collecte en porte à porte	Tous les foyers qui ne sont pas en contenant collectif Les professionnels
	Bac collectif Borne enterrée ou semi-enterrée ou aérienne	Collecte en point de regroupement	Habitat collectif Centre-ville Campings, résidences
Verre	Colonne aérienne Borne enterrée ou semi-enterrée	Collecte en apport volontaire	Tous les foyers et les professionnels
	Bac roulant individuel couvercle rouge	Collecte en porte à porte	Cafetiers et restaurateurs
Papiers	Colonne aérienne Borne enterrée ou semi-enterrée	Collecte en apport volontaire	Tous les foyers et les professionnels
	Bac roulant individuel bleu	Collecte en porte à porte	Professionnels
Cartons	Bac roulant individuel couvercle marron	Collecte en porte à porte	Professionnels

*Pour toute demande de contenant, contacter le 05 61 68 02 02.*

### **3.2.2 CONTENANTS POUR LES ORDURES MENAGERES RESIDUELLES et LES EMBALLAGES MENAGERS**

#### **3.2.2.1 BACS ROULANTS INDIVIDUELS : 120, 180, 240 et 360 litres**

Les bacs individuels sont destinés à tous les foyers dont l'habitation répond aux critères suivants :

- le remisage du conteneur dans la propriété privée est possible et la distance à la voirie desservie par le camion de collecte est inférieure à 150 m (quartiers pavillonnaires, petits collectifs)
- l'habitation est éloignée de plus de 150 m de la voirie desservie par le camion de collecte (hameaux, fermes). Le remisage des conteneurs n'est pas possible (cas des cœurs de village) mais un aménagement du domaine public est possible pour recevoir des bacs

*Tous les bacs sont équipés d'une puce électronique* (technologie RFID à haute fréquence 13,56 MHz) destinée à mesurer l'utilisation du service de collecte par l'utilisateur en vue de la mise en œuvre d'une tarification incitative pour la collecte des OMR uniquement. Cette puce enregistre systématiquement le nombre de levées du bac dans le camion-benne et les dates auxquelles elles ont lieu. Elle contient une mémoire dans laquelle est enregistré de façon définitive et inamovible un code alphanumérique unique. Ce code permet, via une base de données, d'identifier le producteur de déchets à qui le bac a été attribué (nom, prénom, adresse, téléphone, mail, nombre de personnes dans le foyer, numéro cuve du bac...).

Les camions de collecte sont équipés de lecteurs de puces. Lorsque le bac est levé par le lève-conteneurs du camion, la puce est lue et les informations sont transférées sur un serveur afin d'alimenter la base de données citée précédemment (jour et heure de vidage du bac).

### *Mentions légales « Protection des données »*

Les données de l'utilisateur (nom, adresse...) sont enregistrées dans le logiciel de gestion des bacs du SMECTOM. Le fondement légal du traitement de ces données est la mission de service public assurée par le SMECTOM, établissement public en charge de la gestion des déchets des ménages (v. art. 7 de la loi « informatique et libertés » du 6 janvier 1978 modifiée). La fourniture de ces données présente un caractère réglementaire qui tient à l'obligation, pour le service public, de gérer la collecte et le traitement des déchets ménagers ainsi que leur financement (art. L. 2224-13 et suivants du Code général des collectivités territoriales).

Les destinataires des données sont les services internes du SMECTOM. La durée de leur traitement correspond à la durée pendant laquelle la personne ou le foyer concerné bénéficie du service public de gestion de ses déchets ménagers.

Le responsable du traitement est, au sens de la loi, le SMECTOM du Plantaurel : (siège) « Las Plantos », 09120 Varilhes – Tél : 05 61 68 02 02 – [contact@smectom.fr](mailto:contact@smectom.fr). Toute personne dispose du droit de lui demander l'accès aux données à caractère personnel la concernant, et la rectification ou l'effacement de ces données si elles « sont inexactes, incomplètes, équivoques, périmées » ou encore si leur collecte, utilisation, communication ou conservation est interdite. Elle a également le droit d'introduire une réclamation auprès d'une autorité de contrôle.

### *Difficultés d'attribution de bac roulant individuel*

De façon évidente, à l'occasion d'une visite des services du SMECTOM, il peut s'avérer difficile de doter un usager d'un bac roulant individuel :

- Problème de sécurité à la présentation (débordement sur voirie, trottoir trop étroit).
- Problème de stockage ou de traversée de maison.
- Constat de difficultés de manipulation du bac liées à un franchissement inévitable de plusieurs marches d'escalier ou à une incapacité physique de tous les occupants du logement.
- Distance de présentation à plus de 150 m.

Dans ces cas, le SMECTOM recherchera en collaboration avec la commune concernée, une solution alternative à proposer à l'utilisateur (par exemple, mise à disposition d'un bac verrouillé, accès à une colonne d'apport volontaire aérienne, semi enterrée ou enterrée).

Lorsque le bac est remis à l'utilisateur, un règlement d'utilisation du bac lui est donné. Celui-ci reprend les points les plus importants de l'utilisation de ce contenant et son respect conditionne la bonne exécution du service.

### *Bacs verrouillés*

Dans les cas où le conteneur ne peut être remis dans la propriété privée du détenteur (distance au passage du camion supérieure à 150 m, pas de place de stockage dans la propriété privée, habitat collectif), l'utilisateur se verra doter d'un bac roulant avec serrure et balise. La balise est un dispositif manuel destiné à indiquer aux agents le besoin de vidage de son bac.

Seul le SMECTOM est habilité à décider de la mise en place d'un bac verrouillé en fonction des contraintes de terrain.

Tout autre système différent de verrouillage ou de fermeture du conteneur est interdit et entraîne la non-collecte du bac. Deux clés sont fournies à l'utilisateur lors de la pose du verrou. A sa charge de les dupliquer s'il le souhaite.

En cas de perte ou de vol des clés, l'utilisateur pourra obtenir de nouvelles clés qui lui seront facturées. Toute demande de renouvellement de balise devra être formulée par écrit au SMECTOM. Dans le cas d'une réponse favorable, l'acquisition de la balise et/ou de clés sera facturée à l'utilisateur selon les tarifs fixés par délibération.

En cas de perte ou de vol de la balise, l'utilisateur pourra obtenir une nouvelle balise qui lui sera facturée.

Le lieu de stockage du bac verrouillé (en dehors de la collecte) sera défini par le SMECTOM (en collaboration avec la commune). L'utilisateur devra le respecter. Le lieu de présentation à la collecte pourra être différent et sera précisé par le SMECTOM.

### *3.2.2.2 BACS ROULANTS COLLECTIFS : 360 à 770 litres*

Les bailleurs, syndicats, propriétaires d'immeubles ou les communes sont équipés de bacs collectifs pour les ordures ménagères résiduelles.

Les bacs qui seront proposés ont des volumes de 360 à 770 litres (2 ou 4 roues).

La dotation en bacs est calculée en fonction de la fréquence de collecte, du nombre et du type d'appartements et d'éventuels locaux commerciaux rattachés au collectif.

Cette règle de dotation peut être ajustée en fonction des pratiques (compostages collectifs ou autres) mises en œuvre par les occupants du collectif pour réduire leur quantité de déchets en collaboration avec les services du SMECTOM et le gestionnaire d'immeuble.

Les bacs ont une cuve de couleur grise et sont équipés d'une puce d'identification.

Les emplacements des bacs (locaux, aires externes...) sont définis par le SMECTOM en collaboration avec les bailleurs, syndicats et autres propriétaires, en fonction des contraintes techniques de collecte et de stockage des contenants.

Les agents du SMECTOM ne sont pas habilités à entrer dans les locaux pour sortir les conteneurs avant leur vidage et pour les remettre après la collecte. La présentation des bacs à la collecte est à la charge du bailleur, syndic ou autre propriétaire. Le lieu de présentation à la collecte sera défini par le SMECTOM et se fera sur la voirie publique (sauf cas exceptionnel).

En vue de la mise en œuvre d'une tarification incitative, le SMECTOM, en collaboration avec les bailleurs/syndicats/propriétaires, recherchera la solution technique la mieux adaptée à l'identification du producteur de déchets et à la mesure de l'utilisation du service. Si un service en bacs collectifs est retenu :

- Soit les bacs seront dans un local fermé avec contrôle d'accès, destiné aux habitants du collectif ; dans ce cas, les bacs ne seront pas verrouillés.
- Soit les bacs seront en extérieur, et dans ce cas ils seront verrouillés.

Pour les conteneurs collectifs, deux clés par conteneur collectif seront fournies au gestionnaire. Le gestionnaire devra se charger de la duplication des clés pour les utilisateurs de ces conteneurs. Les modalités de remplacement des verrous et clés sont identiques à celles des bacs individuels (voir § 3.2.2, alinéa « bacs verrouillés »).

Remarques :

- 1) Certains collectifs ont la possibilité spatiale de permettre l'équipement en bacs individuels des usagers résidant en appartement. Ces bacs seront verrouillés s'ils sont dans des locaux communs.
- 2) Dans le cas où la collecte en habitat collectif est problématique, le SMECTOM peut étudier et préconiser des alternatives.

Pour les nouvelles constructions, leur nombre et emplacement sont définis avec le maître d'ouvrage lors de la demande de permis de construire et avec les bailleurs, syndicats et autres lors de l'exploitation de ces logements.

### *3.2.2.3 PROFESSIONNELS ET ADMINISTRATIONS*

Pour les producteurs autres que les ménages, le SMECTOM étudie et décide de la faisabilité du service et donne ses préconisations (nombre et volume des bacs, localisation de stockage et de présentation à la collecte) en fonction de l'activité et des déchets produits.

Pour les usagers autres que les ménages (entreprises, administrations, associations, etc.), le service est proposé dans le cadre de la redevance spéciale.

A terme, tous les bacs seront équipés d'une puce électronique en vue de la mesure de l'utilisation du service par le producteur de déchets et de la mise en œuvre d'une tarification incitative. Cette puce électronique contient les données décrites au § 3.2.2.

### *3.2.2.4 SERVICES COMMUNAUX*

De même, pour tous les équipements ou services communaux (école, cantine, salle des fêtes, bâtiments sportifs, marchés...), le SMECTOM étudie et décide de la faisabilité du service et donne ses préconisations (nombre et volume des bacs, localisation de stockage et de présentation à la collecte) en fonction de l'activité et des déchets produits.

Tous les bacs seront équipés d'une puce électronique en vue de la mesure de l'utilisation du service par le producteur de déchets et de la mise en œuvre d'une tarification incitative. Cette puce électronique contient les données décrites au § 3.2.2.

Des bacs dédiés peuvent être mis à disposition des communes pour le traitement d'événements exceptionnels.

### *3.2.2.5 EQUIPEMENTS POUR LES OMR :*

Les bacs ont une cuve de couleur grise et un couvercle vert.

Pour des raisons évidentes d'hygiène, les ordures ménagères résiduelles doivent être conditionnées impérativement en sacs fermés de volume inférieur ou égal à 50 litres, de manière à éviter le blocage des sacs dans le bac au moment du vidage.

En 2023, le SMECTOM a terminé d'équiper toutes les communes en bacs individuels OMR.

#### *Règle d'attribution des contenants*

Les usagers sont dotés de bacs à deux roues dont le volume est fonction du nombre de personnes au foyer et de contraintes éventuelles.

Nombre de personnes au foyer	Volume du bac
1 à 3	120 litres
4 à 5	180 litres
> 5	240 litres

D'autres critères peuvent entrer en compte et font l'objet d'une étude plus approfondie avec l'utilisateur : soins spécifiques, enfants en bas âge...

#### *Les bacs de regroupement OMR :*

Les bacs ont une cuve de couleur grise et un couvercle vert.

Dans les communes où subsistent encore des bacs de regroupement, ceux-ci sont implantés sur la voie publique. Leur localisation décidée par le SMECTOM se fait en accord avec la commune concernée et en fonction de critères techniques liés à la collecte et aux caractéristiques des abords de la voirie. Il est interdit de les déplacer.

Le volume global attribué pourra être révisé par le SMECTOM en fonction des besoins.

Dans le cadre de la mise en place d'une facturation incitative, une solution est recherchée pour permettre la facturation individuelle des dépôts dans des conteneurs collectifs.

Pour des raisons évidentes d'hygiène, les ordures ménagères résiduelles doivent être conditionnées impérativement en sacs fermés.

### *3.2.2.6 LES CONTENEURS ENTERRÉS, SEMI-ENTERRÉS OU AÉRIENS OMR*

Comme évoqué au § 3.1.2.4, certains usagers doivent déposer leurs ordures ménagères résiduelles dans des conteneurs enterrés, semi-enterrés ou aériens. Ces conteneurs sont identifiés par une signalétique spécifique et disposent d'un tambour pour introduire les déchets.

Pour des raisons évidentes d'hygiène, les ordures ménagères résiduelles doivent être conditionnées impérativement en sacs fermés. Le volume des sacs ne doit pas dépasser les 50 litres.



### *Accès individuel : carte, badge ou autre système de contrôle d'accès.*

Ces conteneurs sont équipés d'un contrôle d'accès et l'ouverture du tambour se fait avec une carte d'accès individuelle, badge ou autre système, personnalisé et nominatif (1 par foyer).

Cette carte d'accès individuelle ou badge ou autre système, renferme une puce électronique comportant un numéro unique (rattachée à la base de données usagers), qui permet de suivre, par usager, le nombre de dépôts réalisés. Elle/il donne accès à tous les conteneurs du SMECTOM équipés d'un contrôle d'accès et permet donc d'identifier le foyer, d'ouvrir la trappe du conteneur pour déposer les sacs d'ordures ménagères et de compter le nombre d'ouvertures de la trappe.

Les cartes d'accès individuelles - ou badges ou autre système - ne doivent en aucun cas être perforées/trouées/découpées/modifiées car elles deviennent ensuite inutilisables.

La mise à disposition de carte d'accès individuelle ou badge ou autre système est gratuite. Elles sont sous la responsabilité de l'utilisateur pour la durée de la mise à disposition mais restent la propriété du SMECTOM du Plantaurel. Chaque carte d'accès individuelle ou badge ou autre système est affectée à un foyer et ne doit en aucun cas être cédée ou prêtée.

En cas de perte ou de vol de cet « équipement », l'utilisateur pourra obtenir un nouvel équipement qui lui sera facturé au tarif en vigueur.

## ***3.2.3 EQUIPEMENTS POUR LES EMBALLAGES RECYCLABLES LEGERS***

Concerne les emballages recyclables légers définis à l'article 2.1.3.2.

Se reporter également au guide de tri disponible sur le site [www.smectom.fr](http://www.smectom.fr).

### ***3.2.3.1 LE BAC INDIVIDUEL « JAUNE »***

Les déchets sont à déposer en vrac dans les conteneurs.

Les bacs ont une cuve de couleur grise et un couvercle jaune.

En 2023, le SMECTOM a terminé d'équiper toutes les communes en bacs individuels Emballages.

#### ***Règle d'attribution des contenants***

Les usagers sont dotés de bacs à deux roues dont le volume est fonction du nombre de personnes au foyer et de contraintes éventuelles.

Nombre de personnes au foyer	Volume du bac
1 à 3	180 litres
4 à 5	240 litres
> 5	360 litres

Les déchets recyclables doivent être vidés de leur contenu et déposés en vrac dans les bacs jaunes, sans être imbriqués. Ils peuvent être aplatis.

### ***3.2.3.2 LES CONTENEURS ENTERRÉS, SEMI-ENTERRÉS OU AÉRIENS Emballages***

Comme évoqué au § 3.1.2.4, certains usagers doivent déposer leurs emballages dans des conteneurs enterrés, semi-enterrés ou aériens (récup' emballages). Les récup' emballages (code couleur jaune) se distinguent par un autocollant d'identification du flux de déchets et un autocollant de consignes de tri.

Les déchets recyclables doivent être vidés de leur contenu et déposés en vrac dans les bacs jaunes, sans être imbriqués. Ils peuvent être aplatis. Le SMECTOM peut mettre à disposition des usagers concernés par



ce mode de collecte des sacs de pré-tri, permettant d'apporter les déchets d'emballages du logement au PAV.

Pour les professionnels, administrations et services communaux, le contenant de collecte des emballages recyclables sera défini par le SMECTOM en fonction des quantités de déchets et des capacités de stockage de chaque établissement.

### ***3.2.4 CONTENANTS POUR LES CARTONS***

Pour les ménages, il n'y a pas de contenant dédié à la collecte des cartons. Selon leur volume, ils seront pliés, ou découpés et déposés dans les bacs individuels ou collectifs Emballages, ou apportés en déchèterie s'ils sont trop volumineux. V. article 3.3.3.

Pour les producteurs autres que les ménages qui produisent des quantités importantes de cartons, le SMECTOM étudie et décide, conjointement, de la possibilité de doter le producteur de bacs spécifiques « carton ». Dans ce cas, les cartons devront être pliés et rangés dans le bac, le couvercle fermé pour éviter les envols et limiter l'humidité.

### ***3.2.5 CONTENANTS POUR LES EMBALLAGES EN VERRE***

Les récup' verre implantés sur la voie publique (exceptionnellement, sur le domaine privé) sont destinés à recevoir les bouteilles, flacons, pots et bocaux en verre (vidés, sans bouchon ni couvercle). Il n'est pas nécessaire de les laver.

Les récup' verre (code couleur vert) se distinguent par un autocollant d'identification du flux de déchets et un autocollant de consignes de tri.

### ***3.2.6 CONTENANTS POUR LES PAPIERS***

Les récup' papier implantés sur la voie publique (exceptionnellement, sur le domaine privé) sont destinés à recevoir TOUS LES PAPIERS (journaux, revues, magazines, publicités, cahiers, sacs papier, enveloppes...), exceptés les papiers alimentaires et de tapisserie.

Les récup' papier (code couleur bleu) se distinguent par un autocollant d'identification du flux de déchets et un autocollant de consignes de tri.

### ***3.2.7 UTILISATION ET ENTRETIEN DES BACS***

Le SMECTOM reste l'unique propriétaire des conteneurs mis à la disposition des usagers. Les usagers en assurent la garde juridique au sens du 1<sup>er</sup> alinéa de l'article 1242 du Code civil. Ils assument ainsi les responsabilités qui découlent de leur utilisation, notamment en cas d'encombrement de la voie publique. À ce titre, ils sont chargés de la sortie et de la rentrée des conteneurs avant et après la collecte.

Les conteneurs fournis répondent à la norme NF EN 840 modèle normal ou à une norme équivalente.

Les conteneurs sont identifiés par un logo gravé, un numéro et, pour la majorité d'entre eux, équipés d'une puce électronique. Il est interdit de procéder à de l'affichage ou à des graffitis sur les bacs.

#### ***3.2.7.1 UTILISATION DES BACS***

Il est formellement interdit d'utiliser les bacs fournis par le SMECTOM à d'autres fins que la collecte des déchets ménagers et assimilés correspondants. Dans les cas d'autres usages privés, ils seraient retirés.

Il est interdit, notamment, d'y introduire des liquides quelconques, des cendres chaudes, des produits explosifs ou tout produit pouvant corroder, brûler ou endommager le bac, ou blesser les agents de collecte.

Les gravats et déchets de construction sont interdits, de même que le broyage, le tassage ou le compactage abusif des ordures ménagères dans le bac. Les déchets encombrants sont également interdits, notamment

les déchets de grande taille rigides qui peuvent endommager fortement les véhicules de collecte (poutres de bois, pièces métalliques).

Les déchets interdits précédemment cités doivent être apportés en déchèterie.

En cas d'usage anormal répété, le bac pourra être retiré à son bénéficiaire.

Par ailleurs, dès lors qu'un bac est disponible et affecté à une adresse, son usage devient obligatoire. La présentation des déchets dans d'autres contenants est interdite.

Les bacs attribués ne doivent faire l'objet d'aucun échange entre usagers.

### ***3.2.7.2 ENTRETIEN/NETTOYAGE DES BACS***

Les bacs doivent être maintenus dans un état constant de propreté.

Pour ce qui concerne tous les bacs mis à disposition des usagers (ménages, collectivités, administrations, professionnels...) de manière individualisée et quel que soit le déchet collecté, le nettoyage des bacs est à leur charge. Il en est de même pour les bacs attribués à des syndicats, offices HLM, copropriétés privées. Ils doivent être nettoyés périodiquement de manière à respecter les conditions d'hygiène et de salubrité publique. Le nettoyage ne doit pas être effectué sur la voie publique.

Les produits utilisés pour les opérations de nettoyage doivent être respectueux de l'environnement (vinaigre blanc, savon noir...).

Tout défaut de nettoyage qui entraînerait des problèmes de salubrité sera signalé à l'utilisateur. Le cas échéant, la collecte sera suspendue jusqu'au retour de conditions normales d'exécution du service.

Le SMECTOM a la charge du lavage, une fois par an, des conteneurs collectifs implantés sur l'espace public.

### ***3.2.7.3 REPARATION DES BACS***

Le SMECTOM assure la gestion, la maintenance et le renouvellement des conteneurs mis à disposition de ses usagers. Les bacs devant faire l'objet d'une prestation de maintenance (roues, couvercle, poignée cassés...), ou d'un changement (usure normale), peuvent être détectés par les agents de collecte. Toutefois, les usagers sont invités à exprimer leur demande auprès des services du SMECTOM le plus rapidement possible au 05 61 68 02 02 ou via le site internet du SMECTOM : [www.smectom.fr](http://www.smectom.fr).

Les agents du service des contenants ayant en charge la maintenance des bacs sont habilités à intervenir sur ces derniers sans sollicitation préalable des usagers si des besoins en maintenance ont été détectés.

En cas de bac volé ou incendié par un tiers, l'utilisateur doit faire un dépôt de plainte auprès de l'autorité compétente (police ou gendarmerie) et le transmettre au SMECTOM dans les meilleurs délais. Le bac sera remplacé gratuitement.

En cas de casse ou destruction résultant de négligence ou d'une mauvaise utilisation, le remplacement du conteneur sera facturé à son bénéficiaire.

### ***3.2.7.4 CONDITIONS ET MODALITES DE RENOUVELLEMENT DES BACS***

Les conteneurs mis à la disposition des usagers étant la propriété du SMECTOM, ils ne peuvent donc pas être emportés par les usagers lors de déménagement, vente de locaux ou d'immeubles. Ainsi, lors de tout changement de propriétaire ou de locataire et en cas de changement de syndic ou de gestionnaire d'immeuble, les intéressés sont tenus d'en faire la déclaration auprès du SMECTOM au 05 61 68 02 02 ou via le site internet du SMECTOM : [www.smectom.fr](http://www.smectom.fr).

L'utilisateur peut également, si nécessaire, solliciter un échange de bac, notamment en cas de changement de situation ; le SMECTOM en jugera la pertinence.

Le SMECTOM pourra également demander la restitution d'un conteneur indûment attribué à la suite d'une fausse déclaration.

## ***3.2.8 ENTRETIEN DES AIRES ET LOCAUX DE STOCKAGE DE BACS (domaine privé)***

Les aires de stockage situées sur le domaine privé doivent être nettoyées aussi souvent que nécessaire par leur propriétaire ou leur gestionnaire.

En cas de besoin, la dératissage pourra être demandée par le SMECTOM et sera à la charge des propriétaires.

### **3.2.9 PROPRETÉ DES POINTS D'APPORT VOLONTAIRE**

Le SMECTOM assure le lavage, une fois par an, des gros conteneurs aériens, semi-enterrés et enterrés implantés sur la voie publique. Ceux-ci font l'objet d'un nettoyage périodique complet (extérieur, enlèvement de l'affichage sauvage, tags). La dalle support sur laquelle ils reposent est également lavée.

Tout lavage supplémentaire de la borne d'introduction et des abords de l'équipement est à la charge de la commune concernée.

Le SMECTOM s'engage à maintenir les installations publiques en constant état de fonctionnement. La maintenance et le remplacement sont assurés en cas d'incident.

Toute atteinte volontaire à la propreté ou à l'intégrité des dispositifs, y compris l'affichage sauvage, est interdite.

## **ARTICLE 3.3 : LES DIFFERENTES COLLECTES**

---

### **3.3.1 CONDITIONS GENERALES**

#### **3.3.1.1 PRESENTATION DES CONTENANTS**

Pour des raisons de sécurité et de commodité de passage des piétons notamment, les contenants de collecte autorisés (article 3.2) sont déposés en bordure de voie publique, la veille du jour de collecte au plus tôt (v. § 3.3.1.3).

Ils doivent être présentés de manière à être accessibles au personnel assurant la collecte aux heures et jours indiqués. En l'absence de trottoirs, ils seront placés sur un sol goudronné, bétonné ou stabilisé, à un emplacement ne gênant pas la circulation et ne risquant pas de causer de dommages à des biens d'autrui (l'usager est responsable des contenants et déchets qu'il dépose sur la voie publique - v. § 3.2.9).

Le support de roulage devra être suffisamment large pour manipuler les conteneurs et libre de tout véhicule dont le stationnement empêcherait l'accès.

Si les bacs sont situés dans une impasse non accessible au véhicule de collecte ou sur un terrain privé, les usagers doivent les présenter sur la voirie la plus proche desservie par le camion (emplacement défini par les services du SMECTOM). V. article 3.2, § 3.2.2.1

Les bacs non accessibles (stationnement gênant...) ou disposés trop loin de la voie de circulation (5 mètres au maximum) ne seront pas collectés. Le non-ramassage de ces derniers ne pourra faire, en ces circonstances, l'objet d'aucune contestation.

Les bailleurs, syndics et/ou propriétaires d'immeubles disposant de bacs collectifs doivent les présenter sur la voie publique. Les agents du SMECTOM ne sont pas habilités à pénétrer dans des locaux (fermés ou verrouillés). Cf. article 3.2, § 3.2.2.2.

Le service de collecte n'est pas autorisé à pénétrer dans les propriétés privées non ouvertes à la circulation publique, sauf convention signée entre le SMECTOM et le propriétaire de la voirie, précisant notamment les conditions d'accès et de retournement en toute sécurité des véhicules de collecte (v. convention en annexe 2).

Pour toute question sur le lieu de présentation des contenants de collecte, tél. : 05 61 68 02 02.

- Il est interdit de tasser le contenu des bacs de manière excessive ou encore de laisser déborder les déchets (le couvercle devant être fermé, avec une tolérance d'ouverture de 45° au maximum).
- Seuls les contenants répondant aux modalités de collecte définies par le présent règlement seront vidés ou collectés.
- Les sacs de déchets (ordures ménagères résiduelles, etc.) et les déchets en vrac déposés à côté des bacs ne sont pas collectés.

Une fois le vidage des bacs effectué, ceux-ci doivent être remis le jour même dans la propriété privée du détenteur ou au point de stockage défini par le SMECTOM, afin de ne pas encombrer le domaine public. Le non-respect de cette obligation est une infraction punie de l'amende prévue pour les contraventions de la 2e classe (jusqu'à 150 €).

### **3.3.1.2 FREQUENCES DE COLLECTE**

Le SMECTOM décide des fréquences de ramassage nécessaires et suffisantes pour les différents services proposés. De manière générale\* :

- pour la collecte des ordures ménagères résiduelles :
  - o Communes < 2 000 habitants : toutes les 2 semaines
  - o Communes > 2 000 habitants : 1 fois par semaine
  - o pour la collecte des emballages recyclables légers : toutes les 2 semaines

pour la collecte des encombrants en porte à porte : sur rendez-vous (se reporter aux modalités spécifiques de ce service au § 3.3.5).

*\*les fréquences de collecte sont susceptibles d'évoluer ou d'être adaptées en fonction des besoins.*

### **3.3.1.3 JOURS ET HORAIRES DE COLLECTE**

Les services de collecte du SMECTOM sont exécutés du lundi au vendredi sur les plages horaires de 5 h à 12 h ou de 12 h à 19 h.

De manière générale les collectes peuvent avoir lieu les jours fériés.

Durant les semaines comportant un jour férié, les services de collecte peuvent être réorganisés et peuvent impacter le planning habituel des ramassages. Une information est systématiquement adressée aux communes concernées.

Les jours de collecte par commune et par quartier sont disponibles sur le site internet [www.smectom.fr](http://www.smectom.fr), ou sur demande au 05 61 68 02 02.

Pour des raisons de santé et de sécurité de son personnel, le SMECTOM peut être amené à modifier les créneaux horaires des collectes lors de conditions météo extrêmes : canicule, neige... L'information en sera donnée aux usagers par tous les moyens de communication possibles.

Si le bac n'a pas été collecté, alors qu'il a été sorti en temps et en heure, ou que plusieurs bacs d'une même rue n'ont pas été collectés, le SMECTOM mettra en place un rattrapage de cette collecte dans les meilleurs délais. Si le bac n'a pas été collecté en raison d'un oubli manifeste de l'utilisateur (bac sorti le matin après 5 h 00), d'une erreur concernant le flux de collecte, de mauvaise foi et/ou d'agressivité, ... aucun rattrapage ne sera réalisé. L'utilisateur devra attendre la collecte suivante.

Les contenants de collecte doivent être présentés au plus tôt, la veille au soir et au plus tard à 5 h 00 le jour même.

### **3.3.1.4 VERIFICATION DES CONTENANTS**

Les agents de collecte du SMECTOM sont habilités à vérifier le contenu de tous les contenants dédiés à la collecte des déchets.

Si leur contenu s'avère non conforme aux consignes de tri et au règlement de collecte, les déchets ne sont pas collectés.

### **3.3.1.5 REPOSITIONNEMENT DES BACS APRES LA COLLECTE**

Les agents de collecte du SMECTOM ne sont pas tenus de remettre le bac vidé exactement à l'endroit où il a été présenté.

### **3.3.1.6 ABANDON D'OBJET SUR LE DOMAINE PUBLIC**

L'utilisateur ne pourra prétendre à un quelconque dédommagement (remboursement, remplacement...) pour des objets présents sur le domaine public et ramassés par le service de collecte. Il est rappelé qu'il est interdit de déposer tout déchet, quel qu'il soit, sur la voie publique en dehors des équipements et lieux prévus à

cet effet et en dehors des horaires de collecte, sous peine des poursuites prévues notamment par le Code pénal (*v. infra, articles 6.1 et 6.2*).

### *3.3.1.7 PERTE D'OBJET PERSONNEL DANS UN CONTENANT DE COLLECTE*

Dans le cas où un usager perdrait malencontreusement un objet important (clés, papiers personnels...) dans un contenant de collecte collectif, il sera techniquement impossible de le récupérer.

## *3.3.2 DISPOSITIONS COMPLEMENTAIRES POUR LA COLLECTE DES OMR*

L'utilisateur est invité à présenter son bac à la collecte que s'il est plein.

A contrario, les déchets ménagers ne doivent pas dépasser le dessus du niveau supérieur du couvercle ; le couvercle doit pouvoir être fermé (avec une tolérance d'ouverture de 45° au maximum).

Les sacs déposés sur ou à côté des conteneurs ne seront pas collectés.

Dans le cas où l'utilisateur est amené à déposer ses ordures ménagères résiduelles dans un contenant collectif, il doit mettre ses sacs fermés dans le contenant et en refermer le couvercle.

D'une manière générale, tout dépôt au sol d'ordures ménagères résiduelles en dehors des contenants dédiés, y compris sur les sites d'apport volontaire des autres recyclables, est interdit. Le non-respect de cette interdiction est une infraction punie de l'amende prévue pour les contraventions de la 2e classe (jusqu'à 150 €), voire de l'amende prévue pour les contraventions de la 4e classe (jusqu'à 750 €)

### *Utilisation de la balise (cas des bacs verrouillés)*

Pour les conteneurs ne pouvant pas être rentrés dans les propriétés privées en dehors des jours de collecte, le SMECTOM équipe les usagers de bacs verrouillés (*v. § 3.2.2.1*). Dans la perspective de la mise en place d'une tarification incitative, l'utilisateur est invité à signaler aux agents de collecte son souhait de voir son bac vidé en sortant la balise du bac et en la mettant bien en évidence. A contrario, si la balise est rentrée dans le bac ou non visible, le bac n'est pas vidé.

Dans le cas où la balise est laissée dehors en continu, le conteneur est systématiquement collecté.

### *Cas des conteneurs enterrés, semi-enterrés et aériens*

Pour les usagers qui doivent déposer leurs OMR dans des conteneurs enterrés ou aériens, les déchets doivent être conditionnés dans des sacs de 60 litres maximum et obligatoirement introduits dans la colonne en actionnant le tambour ou la trappe.

Tout dépôt de sac au sol est interdit. Le non-respect de cette interdiction est une infraction punie de l'amende prévue pour les contraventions de la 2e classe (jusqu'à 150 €).

### *Utilisation des badges d'ouverture des colonnes enterrées, semi enterrées ou aériennes*

Les usagers qui doivent déposer leurs déchets dans des conteneurs enterrés, semi enterrés ou aériens, sont équipés d'une carte d'accès individuelle ou badge ou autre système permettant de déclencher l'ouverture de la trappe ou du tambour du conteneur. La carte d'accès individuelle ou badge ou autre système doit être présenté devant le lecteur pour déclencher l'ouverture.

En aucun cas, le système d'ouverture ne doit être forcé. Si le système électronique venait à tomber en panne et que la trappe ne s'ouvre pas, un numéro de téléphone est indiqué pour prévenir le service de maintenance (05 61 68 02 02).

Chaque carte d'accès individuelle ou badge ou autre système est nominative par foyer et engage la responsabilité de son détenteur. La cession, le don, le prêt de la carte d'accès individuelle ou badge ou autre système à un tiers extérieur au foyer sont interdits.

Le détenteur de la carte d'accès individuelle ou badge ou autre système s'engage à communiquer les pièces justificatives pour tout changement de situation (changement de nom, d'adresse...). La carte d'accès individuelle ou badge ou autre système en sa possession sera alors mise à jour par le SMECTOM.

En cas de perte ou de vol de la carte d'accès individuelle ou badge ou autre système, l'utilisateur en avertira le SMECTOM qui procédera alors à la désactivation de celle-ci. Une nouvelle carte d'accès individuelle ou badge ou autre système lui sera attribuée au tarif en vigueur.

L'utilisateur sera seul tenu responsable du non-respect des consignes qui auraient entraîné un dommage ou un préjudice, que ce soit de son propre fait ou de celui de ses ayants droit ou de toute autre personne à laquelle l'utilisateur aurait prêté sa carte d'accès individuelle ou badge ou autre système.

Le SPECTOM, les communes adhérentes et leurs agents respectifs ne sauraient être tenus responsables de la méconnaissance par l'utilisateur des règles d'utilisation de la carte d'accès individuelle ou badge ou autre système.

### ***3.3.3 DISPOSITIONS COMPLEMENTAIRES POUR LA COLLECTE DES EMBALLAGES ET DES CARTONS***

Les bacs individuels de collecte sélective doivent être présentés en bordure de voie publique ou au point défini par le SPECTOM, la veille au soir et au plus tard à 5 h le jour même.

Tout dépôt en dehors de ces lieux et hors des contenants, y compris sur les sites d'apport volontaire est interdit. Le non-respect de cette interdiction est une infraction punie de l'amende prévue pour les contraventions de la 2e classe (jusqu'à 150 €), voire de l'amende prévue pour les contraventions de la 4e classe (jusqu'à 750 €)

### ***3.3.4 DISPOSITIONS COMPLEMENTAIRES POUR LA COLLECTE SUR LES SITES D'APPORT VOLONTAIRE***

Les déchets doivent être exclusivement déposés dans les conteneurs qui leur sont destinés selon les flux et consignes de tri indiqués sur lesdits conteneurs. Ils doivent être déposés en vrac et exempts d'éléments indésirables.

Les usagers peuvent déposer les déchets acceptés dans les conteneurs prévus à cet effet à tout moment, dans la limite du respect du voisinage, soit de préférence entre 7 h et 22 h.

Les vidages des conteneurs sont planifiés de manière régulière. Toutefois, tout conteneur plein pourra être signalé au SPECTOM (05 61 68 02 02).

Dans le cas où une colonne serait pleine, il est interdit de laisser les déchets même triés à l'extérieur. L'utilisateur doit alors les conserver pour un dépôt ultérieur ou les acheminer vers une autre colonne.

Tout dépôt de déchet, de quelle nature qu'il soit, au pied des sites d'apport volontaire (verre et papier notamment) et/ou sur l'emplacement réservé à ces conteneurs, est strictement interdit. Le non-respect de cette interdiction est une infraction punie de l'amende prévue pour les contraventions de la 2e classe (jusqu'à 150 €), voire de l'amende prévue pour les contraventions de la 4e classe (jusqu'à 750 €).

### ***3.3.5 DISPOSITIONS COMPLEMENTAIRES POUR LA COLLECTE DES DECHETS ENCOMBRANTS***

Le paragraphe 2.1.5.1 a défini les déchets encombrants.

La collecte des encombrants est proposée sur rendez-vous uniquement en appelant au 05 61 68 02 02.

Lors de la prise de rendez-vous, les données suivantes seront enregistrées :

- Nom et prénom du producteur
- Adresse
- Coordonnées téléphoniques et/ou adresse mail
- Observations éventuelles sur le lieu de présentation
- Date de l'appel et date retenue pour le rendez-vous
- Liste des déchets à collecter

L'utilisateur s'engage à déclarer exactement les déchets qui seront présentés à la collecte.

La collecte des déchets doit être effectuée en bordure de voie publique.

De manière très exceptionnelle, la collecte peut être effectuée sur le domaine privé sous réserve de la signature d'une convention (v. annexe 2) qui précise les conditions de cette collecte.

Le service s'effectue à l'aide d'un camion hayon. Au-delà de l'accès possible du camion à la voirie concernée, les conditions de collecte nécessaires pour permettre l'enlèvement de déchets encombrants sont :

- Surface plane
- Absence de fils électriques au-dessus des déchets et d'arbres
- Absence d'obstacle aérien en-dessous de 4,60 m
- Absence de mobilier urbain, borne incendie, bouche d'égout, câble, gouttière... à proximité des déchets à enlever

Les déchets faisant l'objet du rendez-vous doivent être déposés sur la voie publique au plus tôt la veille de la collecte, en veillant à limiter l'encombrement et à ne pas empiéter sur la chaussée. Dans le cas de plusieurs types de déchets, ils doivent être triés par catégorie, selon les recommandations de l'agent qui a pris le rendez-vous.

L'utilisateur est responsable des déchets déposés et des préjudices que ceux-ci pourraient causer.

L'agent d'accueil téléphonique du SMECTOM est habilité à refuser d'inscrire à la collecte, des déchets qui ne seraient pas conformes ou dont les conditions de collecte ne seraient pas adaptées, notamment les voiries inaccessibles.

Les déchets exclus de cette collecte sont les suivants :

- tous les déchets pouvant être transportés dans une voiture
- les ordures ménagères
- les déchets dangereux et spécifiques tels que : pneumatiques, batteries d'automobiles, bidons d'huile, peintures, solvants et produits chimiques, carcasses et pièces de véhicule...
- les biens d'équipement avec écran (ordinateur, téléviseur)
- les déchets provenant de travaux publics et particuliers : déblais, gravats, décombres, plâtres et tous déchets provenant de la démolition en BTP (cadres de fenêtres avec ou sans vitrage, portes...)
- les gravats
- les déchets verts

Les agents de collecte du SMECTOM sont habilités à refuser la collecte de déchets qui n'auraient pas été déclarés et ceux qui ne correspondent pas aux catégories définies au paragraphe 2.2.5.1, ainsi que les déchets dont les conditions de présentation sont non conformes aux directives ci-dessus. Ils refuseront la collecte sur une propriété privée si la convention n'est pas signée.

Pour chaque foyer, ce service est gratuit dans la limite des conditions définies par le tarif en vigueur.

### ***3.3.6 DISPOSITIONS COMPLEMENTAIRES POUR LA COLLECTE EN BENNE***

Le SMECTOM propose un service payant de mise à disposition de bennes pour l'enlèvement de volumes importants de déchets :

- déchets inertes (gravats, tuiles, cailloux, béton)
- déchets de démolition et de travaux
- objets volumineux (*v. § 2.1.5.1 pour la définition des encombrants*)

Tous les déchets dangereux et liquides sont interdits dans les bennes.

#### ***Particuliers***

Le service consiste en la mise à disposition d'une benne de volume adapté au besoin (8 à 30 m<sup>3</sup>) pour une durée de 72 heures. Le tarif sera différent selon qu'il s'agit d'un seul matériau ou de déchets en mélange (tarifs votés annuellement par le Comité syndical du SMECTOM et consultables sur le site internet : [www.smectom.fr](http://www.smectom.fr)).

#### ***Professionnels***

Pour les professionnels, le service consiste en la mise à disposition d'une benne de volume adapté au besoin (8 à 30 m<sup>3</sup>) pour une durée à définir. Le coût de la prestation est fonction de la durée de la location, de



la quantité et du type de déchets collectés (tarifs votés annuellement par le Comité syndical du SMECTOM et consultables sur le site internet : [www.smectom.fr](http://www.smectom.fr)).

### *Conditions de la pose d'une benne*

La pose de la benne s'effectue à l'aide d'un camion polybenne équipé d'une grue. Au-delà de l'accès possible du camion à la voirie concernée, les conditions nécessaires pour permettre la pose de la benne sont :

- Surface plane et sol stabilisé
- Emplacement de largeur 3 m minimum et de longueur 18 m minimum
- Hauteur libre d'obstacle : 5 m minimum

Lorsque la benne est destinée à être posée sur le domaine public, l'utilisateur doit demander une autorisation de voirie à la mairie de sa commune, pour la durée de la pose de la benne.

Pour la mise en place d'une benne sur le domaine privé, une convention sera présentée à l'utilisateur et devra être signée pour obtenir la pose de la benne.

Le SMECTOM n'est pas responsable des déchets qui seraient déposés dans la benne par d'autres personnes que le demandeur.

Pour toute demande de benne, contacter le 05 61 68 02 02.

Un agent du SMECTOM :

- vérifiera la faisabilité technique de mise en place d'une benne,
- proposera un devis de réalisation de la prestation au tarif en vigueur,
- définira un rendez-vous pour la signature du contrat.

## **ARTICLE 3.4 : COMMUNICATION SUR LES CONSIGNES DE COLLECTE**

---

Le SMECTOM communique via différents supports : site internet, presse locale... Les communes sont amenées à relayer ces informations par le biais de leurs supports communaux.

Dans le cas de location d'un immeuble, le propriétaire bailleur, le syndic ou l'institution donnant à loyer doit informer les locataires des obligations liées à l'usage des conteneurs et prévoir d'assurer ou de faire assurer les opérations courantes liées à l'utilisation des conteneurs. Les consignes de tri doivent être également rappelées dans les locaux adaptés ou à proximité immédiate du point de regroupement des bacs. Sur ce dernier point, le SMECTOM peut accompagner les bailleurs.

## **ARTICLE 3.5 : CONDITIONS NECESSAIRES A LA COLLECTE**

### **– ACCESSIBILITE AUX POINTS DE COLLECTE ET SECURITE**

---

Les différentes modalités de collecte doivent répondre à des règles strictes afin que les services puissent être réalisés en toute sécurité tant pour les agents du SMECTOM que pour les usagers de la voirie publique.

#### ***3.5.1 PREVENTION DES RISQUES LIES A LA COLLECTE***

Les véhicules du SMECTOM disposent des équipements nécessaires à leur visibilité sur la voie publique. Le véhicule de collecte doit circuler suivant les règles du Code de la route et collecter en marche avant ; les chauffeurs sont responsables des conséquences du non-respect des règles du Code de la route.

Les agents de collecte sont équipés de vêtements de haute visibilité et sont formés aux consignes de sécurité pour des travailleurs sur la voie publique.



Tout conducteur d'un véhicule circulant à proximité d'un engin de collecte doit porter une attention particulière à la sécurité des équipiers de collecte situés sur l'engin ou circulant à ses abords.

### **3.5.2 CARACTERISTIQUES DES VOIRIES ADAPTEES AUX COLLECTES**

Comme évoqué en préambule du chapitre 3, la recommandation R437 du 13 mai 2008 de la Caisse Nationale de l'Assurance Maladie des Travailleurs Salariés sur la collecte des déchets ménagers et assimilés formule plusieurs prescriptions concernant les modalités de collecte. Dans le respect de cette réglementation, le SMECTOM :

- définit les lieux de présentation des déchets que les usagers doivent respecter,
- définit les voiries sur lesquelles les services de collecte peuvent s'exercer.

Si le SMECTOM est habilité à refuser des collectes sur des voiries non adaptées ou des lieux de présentation de déchets non conformes, il accompagne ses communes membres aux améliorations de l'aménagement urbain nécessaires à l'exécution du service.

#### **3.5.2.1 STATIONNEMENT ET ENTRETIEN DES VOIES**

Les riverains des voies desservies ont l'obligation de respecter les conditions de stationnement des véhicules définies par le Code de la route ou par arrêté communal.

Ils doivent entretenir l'ensemble de leurs biens (arbres, haies...) de sorte qu'ils ne constituent en aucun cas une entrave à la collecte ou un risque pour le personnel de collecte (respect du gabarit routier). L'élagage des arbres devra être exécuté de façon à dégager une hauteur minimale de 4.20 m au droit de la chaussée. Le ramassage des déchets doit pouvoir se faire sans gêne particulière et les points de collecte doivent rester accessibles aux camions et aux agents du SMECTOM, y compris en cas de neige.

Les maires, dans le cadre de leurs pouvoirs de police, sont compétents pour faire respecter cette disposition.

#### **3.5.2.2 CARACTERISTIQUES DES VOIRIES**

Les services de collecte ne peuvent s'exécuter que sur les voiries adaptées aux passages très réguliers de poids lourds (sauf dérogation communale par arrêté du maire). Les véhicules de collecte circulent sur la voirie publique, et exceptionnellement sur une voie privée (v. convention d'autorisation de circulation en annexe 2).

Caractéristiques des voiries :

La largeur ouverte à la circulation doit être au minimum de 3,20 mètres en sens unique hors obstacles (trottoirs, bacs à fleurs, bornes, parking sauvage...) et de 5 mètres en double sens.

Le rayon de courbure des voies ne doit pas être inférieur à 10,5 mètres. Un virage formant un angle de 90° et de rayon de 10 mètres nécessite une largeur de voie de 5 mètres.

Les pentes doivent être inférieures à 12 % dans les tronçons où les bennes circulent et à 10 % lorsqu'elles s'arrêtent pour procéder à la collecte,

Les voies doivent être accessibles selon les règles du Code de la route et en marche normale (c'est-à-dire en marche avant) conformément à la « recommandation R437 ».

Il est toléré des ralentisseurs à condition qu'ils soient conformes aux dispositions du décret n° 94-447 du 27 mai 1994 et à la norme NFP 98-300 sur les ralentisseurs routiers de type dos d'âne ou de type trapézoïdal.

Structure de la chaussée :

La structure de la chaussée doit être adaptée au passage d'un véhicule poids lourd dont la charge est de 26 tonnes (13 tonnes à l'essieu).

Afin de limiter les risques d'accident tant pour le personnel positionné à l'arrière des camions que pour les camions eux-mêmes, la chaussée doit être maintenue en bon état d'entretien (sans nid de poule ni déformation ou obstacle non signalé), de même que les bas-côtés dès lors que des points de collecte sont présents.

Le SMECTOM examine tous les cas particuliers de non-conformité par rapport aux caractéristiques techniques ci-dessus définies.

### *3.5.2.3 CARACTERISTIQUES DES VOIES EN IMPASSE*

Le SMECTOM vérifie la faisabilité d'exécution des services dans les voies en impasse et donne ses préconisations en vue de pouvoir assurer les services de collecte au profit des usagers concernés.

Pour que les services de collecte puissent être réalisés, les voies en impasse doivent se terminer par une aire de retournement libre de stationnement de façon à ce que le véhicule de collecte puisse effectuer un demi-tour sans manœuvre spécifique (diamètre minimum de la placette de retournement : 20 mètres hors stationnement).

Un terre-plein central peut être aménagé. Une largeur de voie de 3,5 mètres est toutefois nécessaire à la circulation du véhicule de collecte.

Dans le cas où une aire de retournement ne peut pas être aménagée, une aire de manœuvre en « T » doit être prévue. Si aucune manœuvre n'est possible dans l'impasse, une aire de regroupement des conteneurs doit être aménagée à l'entrée de l'impasse.

V. en annexe 4 les dimensions des aires de retournement

En ce qui concerne les voies existantes, qu'elles soient publiques ou privées, une solution pratique propre à chaque cas doit être trouvée en concertation entre les services de la commune, les usagers, les bailleurs, les propriétaires de lotissements et les services du SMECTOM.

### *3.5.2.4 ACCÈS DES VÉHICULES DE COLLECTE AUX VOIES PRIVÉES*

Le SMECTOM peut assurer l'enlèvement des déchets ménagers et assimilés dans les voies privées sous la double condition de l'accord écrit formalisé (par convention) du (des) propriétaire(s) et de la possibilité d'accès et de retournement des véhicules de collecte dans les voies en impasse.

Un essai dans les conditions réelles (type de camion, horaires, etc.) doit avoir lieu au préalable en présence du propriétaire ou de ses représentants. Du résultat de ce test dépendra le reste de la procédure.

Les voies privées se terminant en impasse doivent impérativement répondre aux caractéristiques décrites au § 3.5.2.3 et en annexe 4.

En cas d'obstacles escamotables (portail, barrière, borne), le gestionnaire des lieux devra :

- soit prévoir un personnel toujours disponible pour l'ouverture de ces dispositifs,
- soit fournir les clefs, codes, badges ou autres moyens de rendre le véhicule de collecte autonome en ce qui concerne l'accès au site.

V. en annexe 2 la convention-type de circulation sur voie privée.

### *3.5.2.5 SITUATION PARTICULIÈRE LIÉE À DES TRAVAUX*

En cas de travaux publics ou privés, rendant temporairement dangereux sinon impossible l'accès aux voies de passage des camions du SMECTOM et aux contenants de collecte, l'entreprise effectuant les travaux sera tenue de laisser, dans la mesure du possible, un ou plusieurs accès permettant aux usagers d'approcher les récipients autorisés au point de collecte provisoire.

S'il n'est pas possible de permettre un accès aux véhicules de collecte durant les travaux, les bacs seront acheminés en un point de regroupement temporaire défini de manière concertée avec le service de collecte du SMECTOM.

Les conditions d'accès du véhicule de collecte des déchets pendant des travaux seront fixées par arrêté du maire, après accord du SMECTOM.

La commune informera les usagers des modalités de la continuité du service de collecte.

### *3.5.2.6 PLATEFORMES ET LOCAUX DE STOCKAGE DE BACS*

De façon générale, il est indispensable de consulter le SMECTOM lors de l'élaboration d'un projet de construction neuve ou de modification d'habitat existant ; le syndicat donne ses préconisations techniques lors de l'instruction des documents d'urbanisme. Ces préconisations tiennent compte de la mise en œuvre prochaine d'une tarification incitative pour laquelle chaque producteur de déchets est une entité facturable. Dans le cas de logements collectifs (verticaux ou regroupés), des dispositions spécifiques devront être prises pour identifier les groupes de producteurs et éviter que des apports extérieurs de déchets puissent se produire.

De même pour les locaux existants (habitat collectif, villages de montagne...), des modifications pourront être à apporter pour répondre à cette problématique.

Le SMECTOM n'a pas la compétence de construction de plateformes ou de locaux de stockage de bacs, mais accompagne les communes, les lotisseurs ou les bâtisseurs pour définir les caractéristiques de ceux-ci. En amont des dépôts de permis par les promoteurs ou architectes, la consultation du SMECTOM est indispensable (contact : 05 61 68 02 02).

#### *Caractéristiques techniques des locaux de stockage de bacs*

Dans les lotissements privés ou les habitats verticaux où les véhicules de collecte ne rentrent pas, les contenants autorisés doivent être entreposés sur une aire aménagée ou dans un local dédié, en débouché de voirie.

Lorsque, pour des raisons techniques, le local ne peut être installé à proximité immédiate des habitations, il doit se situer sur un lieu de passage couramment emprunté par les habitants.

Les dimensions du local doivent faciliter l'accessibilité et la manipulation des bacs avec :

- une hauteur minimum de 2,20 m
- une surface suffisante permettant de manipuler un bac roulant sans déplacer les autres (compter 2 m<sup>2</sup>/bac roulant 4 roues et 1 m<sup>2</sup>/bac roulant 2 roues)
- un couloir de circulation libre d'1 m
- une largeur minimum de 3 m
- une pente de 4 % maximum
- une absence de marche par rapport à la voirie
- les bacs de collecte sélective devront être séparés des bacs à ordures ménagères résiduelles et la fonctionnalité d'accès doit être recherchée.

La porte d'accès doit impérativement disposer :

- d'une largeur d'au moins 1,30 m
- d'une ouverture sur l'extérieur
- d'un contrôle d'accès (en vue de la mise en œuvre d'une tarification incitative)

Le local doit être équipé :

- d'un poste de lavage
- d'une évacuation des eaux usées
- d'un point d'éclairage d'au moins 100 lux
- d'un système d'aération (deux grilles : haute et basse)
- d'un revêtement roulant et permettant un entretien facile (choix d'un revêtement facilement nettoyable).

Dans le cas d'une aire existante, il est nécessaire de prévoir sa couverture de manière à éviter les apports de déchets par le dessus.

Le local devra être équipé, au-dessus des bacs de collecte sélective, des panneaux de consignes de tri fournis gratuitement par le SMECTOM (contact : 05 61 68 02 02) et posés par le propriétaire ou le gestionnaire à ses frais.

Les usagers, propriétaires, locataires ou mandataires devront prévoir le lavage et la désinfection des locaux de stockage. Ils doivent être maintenus propres et non encombrés.

### *Caractéristiques techniques des aires de présentation de bacs*

Ce sont les aires qui ne sont utilisées que les jours de ramassage pour présenter les conteneurs à la collecte. La création d'une aire de regroupement ou d'un point de collecte sur la voie publique est obligatoire quand un regroupement de bacs roulants s'impose.

L'aire de présentation des bacs ne devra pas gêner la circulation des piétons ou des véhicules. La limite de l'aire doit être matérialisée a minima par un marquage au sol, lequel devra être stabilisé, goudronné ou bétonné. La manutention d'un bac roulant doit pouvoir se faire sans déplacement des autres bacs roulants. Elle devra être :

- à 5 m maximum de la voie empruntée par le véhicule de collecte,
- d'une surface équivalente à la taille des bacs,
- équipée d'un passage bateau pour faciliter le transfert des bacs au camion,
- être plane et matérialisée au minimum par une plateforme en béton.

L'aire devra être tenue en bon état de propreté par les propriétaires, résidents ou gestionnaires des immeubles ou lotissements, et non encombrée.

Après le vidage des bacs, ceux-ci sont remisés dans la propriété. Le SMECTOM ne saurait être tenu responsable du remplissage des bacs par un tiers non identifié après la collecte.

### *Caractéristiques techniques des aires de stockage de bacs individuels verrouillés*

Lorsque les immeubles existants ne possèdent pas d'emplacement de remisage des bacs, des points de regroupement sur le domaine public peuvent être aménagés par les communes à destination des usagers (aires ou locaux).

Les caractéristiques de l'aire de stockage des bacs sont identiques à celles des aires de présentation de bacs. Dans tous les cas, l'aire de stockage des bacs sera différente du point de présentation à la collecte, lequel est déterminé par le SMECTOM.

### *Caractéristiques techniques des cheminements du local/aire de stockage des bacs au camion de collecte*

Lorsque le local ou l'aire recevant les bacs ne peut être installé à moins de 5 m de la voirie sur laquelle circule le camion de collecte, un cheminement pour faire rouler les bacs doit être réalisé en respectant les caractéristiques suivantes :

- Les angles ne doivent pas être inférieurs ou égaux à 90°
- Le sol doit être roulant et ne présenter aucune aspérité
- L'accès doit être libre : aucune marche, aucune porte, aucune clôture
- La pente maximale ne doit pas excéder 4 %
- Le cheminement doit être équipé d'un éclairage de 100 lux minimum
- Un passage bateau doit être prévu, si nécessaire.

# 4. PREVENTION DES DECHETS

---

## ART. 4.1 COMPOSTAGE

---

Dans le cadre de la mise en œuvre de la loi « AGEC » du 10 février 2020 (loi anti-gaspillage pour une économie circulaire), et notamment l'obligation du tri à la source des biodéchets, le SPECTOM du Plantaurel propose à ses usagers l'acquisition de composteur individuel à prix réduit (tarifs votés annuellement par le Comité syndical du SPECTOM et consultables sur le site internet : [www.spectom.fr](http://www.spectom.fr) - rubrique « Mes déchets » - « Equipements de collecte et composteurs »)

### *4.1.1 LOGEMENTS INDIVIDUELS*

Le SPECTOM propose aux usagers un kit de compostage comprenant :

- un composteur de 400 ou 600 litres en bois ou en plastique,
- un bioseau permettant de transporter les déchets de cuisine,
- un guide du compostage.

Le paiement de ce kit peut se faire en ligne sur le site du SPECTOM en remplissant un formulaire dédié. Le retrait du composteur se fait lors des permanences dédiées, sur plusieurs sites du SPECTOM (horaires et lieux de retrait sur [www.spectom.fr](http://www.spectom.fr) - rubrique « Mes déchets » - « Equipements de collecte et composteurs »).

### *4.1.2 IMMEUBLES, RESIDENCES, CENTRES-BOURGS ET ETABLISSEMENTS COLLECTIFS*

Le SPECTOM accompagne les bailleurs et ses usagers en habitat vertical, les établissements de restauration et toutes les entreprises qui souhaitent développer le compostage autonome en établissement.

Il met à disposition des composteurs adaptés, des bioseaux pour les participants et un kit de signalétique adapté (panneau d'identification de site et panneau identifiant chaque bac). Le SPECTOM propose diverses formules correspondant à chaque type de site, au nombre d'usagers participants, avec des composteurs et des tarifs adaptés à chaque situation. (Tarifs votés annuellement par le Comité syndical du SPECTOM et consultables sur le site internet : [www.spectom.fr](http://www.spectom.fr) - rubrique « Le SPECTOM » - « Publication », onglet tarifs et règlement)

Le service réduction des déchets est à votre disposition pour étudier votre projet et vous accompagner dans sa mise en œuvre.

## ARTICLE 4.2 AUTRES OUTILS DE PREVENTION DES DECHETS

---

### *4.2.1 STOP PUB*

Le SPECTOM donne la possibilité aux habitants de son territoire (périmètre de compétence traitement) d'équiper leurs boîtes aux lettres d'étiquettes « Stop Pub ». Celles-ci sont disponibles auprès des sites d'accueil du public du SPECTOM, dans les mairies et dans les communautés de communes ou d'agglomération. L'étiquette est accompagnée d'un flyer proposant les solutions dématérialisées pour consulter les offres commerciales locales.

## **4.2.2 REEMPLOI**

En 2023, quatre structures de réemploi des biens d'équipement sont présentes sur le territoire du SPECTOM. Il s'agit de :

- Ressourceries : La Ressourcerie de Foix (gérée par l'association « De la ressource à la clef ») et la boutique Zéro Neuf aux Bordes-sur-Arize (gérée par l'association « CERR »).

Ces structures proposent :

- la récupération des biens dont vous souhaitez vous séparer,
- des boutiques de biens d'équipement d'occasion,
- des ateliers permettant l'apprentissage de techniques de réparation (couture, électronique, meubles...)
- et la réduction des déchets en général (confection de kits « zéro déchet »...).

Pour plus d'informations sur les dates des ateliers, horaires d'ouverture de reprise et de vente de biens, se référer à leurs pages Facebook et sites internet respectifs.

- La Ressourcerie de Foix : 1 bis rue de la Résistance - <https://delaresourcealaclef.wordpress.com/>  
Facebook : <https://www.facebook.com/ressourceriedefoix>
- Boutique Zéro Neuf : Centre commercial - <https://www.zero-neuf.fr/>  
Facebook : <https://www.facebook.com/ressourceriezereoneuf>

- Communautés Emmaüs : à Pamiers et à Lavelanet.

Ces structures proposent :

- des boutiques de biens d'équipement d'occasion,
- la récupération des biens dont vous souhaitez vous séparer.

Plus d'informations sur le site internet d'Emmaüs Ariège : [www.emmaus-ariège.fr](http://www.emmaus-ariège.fr)

Page Facebook : <https://www.facebook.com/Emmauspamiersariège>

- Boutique de Pamiers : 3 impasse du Pigeonnier
- Boutique de Lavelanet : 2 bis rue Jean Mermoz

En partenariat avec ces acteurs de l'économie sociale et solidaire, le SPECTOM met à disposition de ses usagers des caissons de réemploi dans plusieurs de ses déchetteries (Varilhes, Foix, Villeneuve d'Olmes, Les Bordes-sur-Arize, Lézat-sur-Lèze et Arignac). Ces zones de réemploi permettent à nos usagers de déposer les objets et autres matériels (meubles, électroménager, cycles et articles de sport, de bricolage ou de jardinage, vêtements, bibelots, articles de puériculture...) encore en bon état qu'ils souhaitent donner à nos partenaires afin qu'ils puissent les mettre en vente dans leurs boutiques, soit en l'état, soit après une simple réparation.

## **4.2.3 REPARATION DES BIENS D'EQUIPEMENT**

Les Chambres de Métiers et de l'Artisanat d'Occitanie et d'Ariège proposent un annuaire permettant de trouver le réparateur le plus proche du domicile, selon le type d'objet à réparer. Cet annuaire est disponible à l'adresse internet suivante : [www.artisanat.fr/annuaire-repar-acteurs](http://www.artisanat.fr/annuaire-repar-acteurs)

## **4.2.4 CONSEILS GENERAUX POUR REDUIRE LES DECHETS**

Le site internet du SPECTOM propose des fiches et astuces pour réduire les déchets au quotidien :

- jardiner au naturel,
- conseils pour réussir son compost,

- réduire le gaspillage alimentaire,
- faire durer les biens d'équipement,
- etc.

Ces pages sont disponibles dans la rubrique « réduire » : <http://smectom.fr> - « rubrique vers le zéro déchets » - « trucs et astuces »

# 5. FINANCEMENT DU SERVICE

---

## ART. 5.1 TAXE D'ENLEVEMENT DES ORDURES MENAGERES (TEOM)

---

A ce jour (2024), le financement du service (collecte et traitement des déchets ménagers et assimilés) est essentiellement assuré par la taxe d'enlèvement des ordures ménagères (TEOM), que le SMECTOM a instituée sur son périmètre de compétence par une délibération du 17 juin 2002.

La taxe d'enlèvement des ordures ménagères n'est pas une redevance calculée en fonction du service rendu, mais un financement de nature fiscale (un impôt). C'est une taxe additionnelle à la taxe foncière sur les propriétés bâties. Comme la taxe foncière, elle est calculée à partir de la valeur locative cadastrale de la propriété.

Quant au taux de la taxe, comme la loi le leur permet, ce sont les communautés de communes et d'agglomération membres du SMECTOM qui le fixent annuellement pour leur territoire communautaire. Elles perçoivent également la taxe. De son côté, le SMECTOM vote annuellement la contribution de chacune des communautés (de communes ou d'agglomération) membres.

La TEOM est à payer par le propriétaire (ou l'usufruitier). Son montant est indiqué sur l'avis d'imposition de la taxe foncière. Si le propriétaire loue sa propriété, il peut en récupérer le montant dans les charges locatives. Il est à noter que la TEOM, en raison de son caractère fiscal, est due même si le propriétaire n'occupe le logement que temporairement, pour de courts séjours par exemple, ou encore si le service n'est pas utilisé.

Les quelques dispositions mentionnées au paragraphe précédent le sont à titre indicatif. Le régime juridique de la TEOM est fixé par le Code général des impôts, notamment ses articles 1520 et suivants, y compris les rares situations permettant l'exonération de la taxe. Les éventuelles réclamations au sujet de la taxe sont à adresser, avec les justificatifs nécessaires, au centre des finances publiques dont dépend le logement.

Par délibération du 7 juin 2022, modifiée par la délibération du 7 novembre 2022, le SMECTOM a institué sur son périmètre de compétence collective, la TEOMI (TEOM incitative) au 1<sup>er</sup> janvier 2025.

Conformément à l'article 1522 bis du Code général des impôts, la taxe comprendra 2 parties :

- une part fiscale assise sur la base du logement ou du local
- une part variable assise sur la consommation du service de collecte des ordures ménagères résiduelles (volume annuel d'OMR produit au logement ou local concerné)

La première feuille d'imposition TEOMI sera celle de 2025, avec une part variable calculée sur le volume d'OMR produit et mesuré en 2024.

## ART. 5.2 REDEVANCE SPECIALE

---

A ce jour (2024), le financement de la collecte et du traitement des déchets assimilés (v. définition à l'art. 2.2), est assuré, outre la TEOM (v. art. 5.1), par la « redevance spéciale » prévue à l'article L. 2333-78 du CGCT. Cette redevance spéciale concerne donc les activités professionnelles.

Celle-ci « est calculée en fonction de l'importance du service rendu, notamment de la quantité des déchets gérés. Elle peut toutefois être fixée de manière forfaitaire pour la gestion de petites quantités de déchets. »

La redevance spéciale, instaurée à l'origine par délibération du 12 avril 2002 (modifiée par les délibérations du 6 septembre 2005 et du 16 octobre 2007), est désormais régie par la délibération du 27 février 2020 (modifiée) qui comporte notamment les dispositions suivantes :

- La redevance spéciale a vocation à financer la collecte et le traitement des déchets assimilés.



- Le seuil maximum de prise en charge des déchets des entreprises, au sens précisé ci-après, est fixé à 5 000 litres hebdomadaires, tous volumes de déchets confondus et quels que soient les contenants. Sont entendus comme « entreprises », les producteurs de « déchets d'activités économiques » au sens de l'article R. 541-8 du Code de l'environnement, à l'exception des personnes morales en charge d'une mission de service public et structures assimilées.
- Le seuil d'assujettissement à la redevance spéciale est défini par le volume hebdomadaire des contenants mis à disposition pour la collecte des DAEu (déchets d'activités économiques ultimes) et ce dès le 1<sup>er</sup> litre produit.
- Pour les cartons, le volume de bacs mis en place est inférieur ou égal à 4 000 l/semaine.
- Seul le volume des contenants mis à disposition pour les DAEu est tarifé, selon les tarifs votés chaque année par le comité syndical du SMECTOM.
- L'accès des professionnels [ou entreprises] aux déchèteries du SMECTOM est autorisé selon le règlement en vigueur.

Par délibération du 30 mars 2021, les modalités ci-dessous sont également précisées :

- L'assujettissement à la redevance spéciale n'est pas subordonné à la conclusion d'un contrat entre le producteur de déchets « assimilés » et le Smectom du Plantaurel. Conformément au droit en vigueur, la redevance spéciale est due par les producteurs de déchets assimilés dès lors que le service est rendu par le Smectom.
- Les modalités générales, y compris tarifaires, de prise en charge par le Smectom des déchets assimilés sont portées à la connaissance des usagers producteurs de déchets assimilés par tous moyens.
- Les modalités particulières de pré-collecte et de collecte sont définies avec l'usager producteur de déchets assimilés en fonction de ses besoins ou de l'utilisation souhaitée du service. Elles sont consignées dans un document signé par l'usager.

Dans le cas où ce document n'est pas signé par l'usager, ce dernier reste néanmoins redevable du coût du service, calculé en application des tarifs votés par délibération, dès lors que le service a été rendu et que l'usager n'a pas formellement renoncé au service.

Les professionnels et autres producteurs de déchets assimilés qui bénéficient du service (collecte et traitement) assuré par le Smectom peuvent, à tout moment, renoncer à ce service et faire appel à un prestataire privé. Ils en informent le Smectom par voie écrite, dans le respect d'un préavis d'un mois. Ce délai peut être écourté, avec l'accord du Smectom, s'il est justifié de l'urgence.

- Tant qu'un « contrat » (ou « convention ») de gestion de déchets assimilés conclu entre le Smectom et un usager avant l'entrée en vigueur de la délibération du 30 mars 2021 n'est pas résilié par le Smectom ou l'usager, il demeure applicable.

Le Smectom peut, à tout moment, substituer à ce contrat les modalités générales et modalités particulières. Ces documents seront remis par courrier simple, par courriel ou en main propre.

L'usager peut alors renoncer au service dans les conditions décrites ci-dessus.

A défaut de convention, les producteurs de déchets d'activités économiques ont accès aux déchèteries du territoire du SMECTOM, conformément aux dispositions du présent règlement.

Toutes les entreprises et structures, assujetties ou non à la redevance spéciale, doivent se soumettre aux obligations de tri des déchets en vigueur dans le syndicat, quelle que soit leur production de déchets.

Il est à noter que l'organe délibérant du SMECTOM n'a pas exonéré de la taxe (TEOM) les locaux dont disposent les personnes (entreprises, etc.) assujetties à la redevance spéciale. De même, il a fait le choix de ne pas exonérer de la taxe les locaux à usage industriel ou commercial de son territoire. (V. le III de l'art. 1521 du Code général des impôts.)

## ART. 5.3 AUTRES REDEVANCES

---

Certains services venant en supplément des opérations de collecte et de traitement des déchets ménagers financés par la TEOM sont proposés par le SPECTOM aux usagers et donnent lieu à une facturation (redevance).

Ces services et leur coût sont fixés par délibération de l'organe délibérant du SPECTOM.

# 6. INFRACTIONS ET SANCTIONS

---

## ART. 6.1 NON-RESPECT DU REGLEMENT DE COLLECTE

---

Le fait de déposer, dans des conteneurs ou poubelles (adaptés aux déchets) ou aux emplacements désignés à cet effet pour ce type de déchets, des ordures ou déchets (« ou tout autre objet de quelque nature qu'il soit »), en vue de leur enlèvement par le service de collecte, mais **sans respecter les conditions fixées par le présent règlement de collecte**, notamment en matière de contenant ou de jours et horaires de collecte ou encore de tri des déchets, est une infraction punie de l'amende prévue pour les contraventions de la 2<sup>e</sup> classe (jusqu'à 150 €) (*C. pén., art. R. 632-1*).

Il en va ainsi, par exemple, d'un bac individuel, plein ou vide, laissé abusivement sur le domaine public (trottoirs, accotements, chaussée, places...) en dehors des jours et horaires de collecte.

## ART. 6.2 ABANDON D'ORDURES ET DEPOTS ILLEGAUX DE DECHETS (« DEPOTS SAUVAGES »)

---

Le fait de **déposer**, d'**abandonner**, de jeter, **en lieu public ou privé**, à l'exception des emplacements, conteneurs ou poubelles désignés à cet effet pour ce type de déchets, **des ordures, déchets**, matériaux « ou tout autre objet » est une infraction punie de l'amende prévue pour les contraventions de la 4<sup>e</sup> classe (jusqu'à 750 €) (*C. pénal, art. R. 634-2*).

Lorsque ces faits (ceux mentionnés au paragraphe précédent) ont été commis avec l'aide d'un véhicule, l'infraction est punie de l'amende prévue pour les contraventions de la 5<sup>e</sup> classe (jusqu'à 1 500 €, et 3 000 € en cas de récidive). En outre, le véhicule ayant servi au transport des déchets peut être confisqué (*C. pénal, art. R. 635-8*).

L'autorité titulaire du pouvoir de police compétente (généralement, le maire) peut également, après mise en demeure, faire procéder d'office aux travaux de remise en état nécessaires, aux frais du responsable du dépôt des déchets (*C. de l'environnement, art. L. 541-3*).

## ART. 6.3 BRULAGE DE DECHETS VERTS

---

Les biodéchets, notamment ceux issus de jardin (ou déchets verts), ne peuvent être éliminés par brûlage à l'air libre ni au moyen d'équipements ou matériels extérieurs (sauf autorisation préfectorale). Le non-respect de cette interdiction est puni de l'amende prévue pour les contraventions de la 4<sup>e</sup> classe (jusqu'à 750 €) (*C. de l'environnement, art. R. 541-78*).

## ART. 6.4 FOUILLE DES POUBELLES

---

La fouille des poubelles et autres conteneurs à déchets, en attente de collecte, est interdite.

## ART. 6.5 DEGRADATION DES MOBILIERS/EQUIPEMENTS DE COLLECTE

---

En cas de dégradation ou de sinistre de mobilier ou équipement de collecte, le SMECTOM recherchera, de concert avec les autorités concernées, les éventuelles responsabilités.

Toute dégradation volontaire d'une colonne de point d'apport volontaire (PAV) ou de tout autre équipement fera l'objet d'un dépôt de plainte et d'une constitution de partie civile de la part du SMECTOM, afin de faire supporter à l'auteur des faits le préjudice financier subi par le syndicat mixte et résultant de la réparation ou du remplacement de l'équipement.

# 7. EXECUTION DU REGLEMENT

---

L'arrêté portant le présent règlement de collecte a été pris par la présidente du SMECTOM le **12 avril 2024**, après avis du Bureau, par délégation du Comité syndical, en date du 4 avril 2024. Il s'agit d'un arrêté de police. Il est transmis aux maires des communes concernées.

Rappel : la présidente du SMECTOM exerce le pouvoir de police spéciale consistant à régler la collecte des déchets ménagers et assimilés en vertu des dispositions prévues à l'article L. 5211-9-2 du Code général des collectivités territoriales.

Le présent règlement est applicable à compter du 1<sup>er</sup> mai 2024 (après sa publication et sa transmission au préfet).

Il est porté à la connaissance des administrés par la mise à disposition d'un **guide de collecte**, consultable également sur le site internet du SMECTOM ([www.smectom.fr](http://www.smectom.fr)) et sur celui d'un certain nombre de communes.

La présidente du SMECTOM et les maires des communes concernées\* sont chargés, chacun en ce qui le concerne, de l'application du présent règlement.

*(\* Périmètre de compétence « collecte » du SMECTOM, excepté les quelques communes dont le maire a conservé les pouvoirs de police spéciale relative à la réglementation de la collecte. La liste de ces communes figure dans l'arrêté de la présidente du SMECTOM visé ci-dessus.)*

Par ailleurs, les maires restent compétents, au titre de leur pouvoir de police générale, en matière de sûreté et de salubrité publiques, ce qui comprend notamment : « le nettoyage, (...) l'enlèvement des encombrements, (...) le soin de réprimer les dépôts, déversements, déjections, projections de toute matière ou objet de nature à nuire, en quelque manière que ce soit, à la sûreté ou à la commodité du passage ou à la propreté des voies (...) » (CGCT, art. L. 2212-2).

Les modifications du présent règlement peuvent être décidées par le SMECTOM et adoptées selon la même procédure que celle suivie pour son adoption.

# ANNEXES

---

## SERVICES :

- Annexe 1 : Guide du tri

## VOIRIES ET AMENAGEMENTS :

- Annexe 2 : Convention d'autorisation de passage sur une propriété privée
- Annexe 3 : Convention d'installation d'équipement sur une propriété privée
- Annexe 4 : Caractéristiques des aires de retournement pour voiries en impasse

## REGLEMENT DES DECHETERIES :

- Annexe 5

# MÉMO TRI

TOUS LES EMBALLAGES



le petit +  
Bien vider,  
ne pas laver,  
ne pas imbriquer.

LE VERRE



le petit +  
Le verre se  
recycle  
à l'infini !

TOUS LES PAPIERS



le petit +  
Agrafes,  
trombones et  
spirales tolérés.

CONTACT : [www.smectom.fr](http://www.smectom.fr) / 05 61 68 02 02



## LES EXCEPTIONS AU MÉMO TRI

### DES EMBALLAGES

- Les emballages des déchets dangereux chimiques de la maison



DÉCHÈTERIE



déchèterie

- Pots de fleurs, jouets, objets en plastique... ce ne sont pas des emballages ! Donc ça ne va pas dans les contenants jaunes.

### DU VERRE

- Ampoules à filament, vaisselle (verre à boire, assiette, pot fleur)
- miroir

SE JETENT À LA POUCELLE



- Ampoules basse consommation

BOÎTE RECYLUM

grandes surfaces, magasins de bricolage, ou en déchèterie



### DU PAPIER

- papiers alimentaires, lingettes,
- papier cadeau métallisé
- couvertures plastiques des cahiers

SE JETENT À LA POUCELLE



## LE BON TRI, C'EST AUSSI

### LES DÉCHETS DE SOINS À RISQUES INFECTIEUX

piquants, coupants et boîtes DASRI



pharmacie

### LES DÉCHETS ORGANIQUES

de la cuisine et du jardin



compost

### LES TEXTILES

même troués et chiffonnés, conditionnés en sacs !



réseau textiles

...ET PLEIN D'AUTRES FILIÈRES DE RECYCLAGE SUR [WWW.SMECTOM.FR](http://WWW.SMECTOM.FR)

© 2014 Smectom - Tous droits réservés. Toute réimpression est interdite sans autorisation écrite de Smectom.

## ANNEXE 2 – CONVENTION D’AUTORISATION DE PASSAGE SUR VOIE PRIVEE

---

Entre les soussignés :

- **Le SMECTOM DU PLANTAUREL,**

Ci-après désigné « **le Smectom** » établissement public à caractère administratif, dont le siège social est sis « Las Plantos », 09120 VARILHES, représenté par sa Présidente, Madame Florence ROUCH,

Et

- **M** .....

Ci-après désigné « **le Propriétaire** », sur la commune .....

Il est convenu ce qui suit :

### PREAMBULE

Le Smectom assure la collecte des déchets ménagers et assimilés sur la voie publique.

Lorsque la voie publique d'accès est en impasse, que le retournement du véhicule de collecte n'est pas possible, mais qu'il peut être réalisé sur une voie ou propriété privée, le Smectom peut, dans certains cas, assurer la collecte sous la condition de l'accord écrit du propriétaire de ladite voie ou propriété privée, formalisé sous forme de convention.

### ARTICLE 1 – OBJET DE LA CONVENTION

La présente convention a pour objet l'autorisation de réalisation sur une propriété privée d'une manœuvre de retournement par un camion de collecte des déchets ménagers et assimilés du Smectom ou de ses prestataires.

### ARTICLE 2 – LIEU CONCERNE

La zone (de collecte) concernée est :

- .....

L'autorisation de passage (manœuvre de retournement) concerne la propriété privée suivante :

- la parcelle cadastrale n° ..... - Commune : .....

### ARTICLE 3 – ENGAGEMENTS DU PROPRIETAIRE

Le Propriétaire autorise, sur la parcelle définie à l'article 2, les camions de collecte du Smectom ou de ses prestataires à réaliser une manœuvre de retournement, lors de la collecte des déchets ménagers au lieu-dit, rue .....

Pour ce faire, le Propriétaire s'engage à faciliter l'exécution de la manœuvre de retournement en veillant notamment à l'absence d'obstacle (portail, barrière, borne, véhicules stationnés...) et à l'élagage des végétaux pouvant entraver la manœuvre.

Il signalera par écrit au Smectom tout problème rencontré dans l'exécution de la présente convention. Il informera également le Smectom de toute situation de nature à remettre en cause la continuité de la manœuvre autorisée.

### ARTICLE 4 – ENGAGEMENTS DU SMECTOM

Le Smectom s'engage à donner aux chauffeurs les consignes visant à réaliser la manœuvre dans des conditions optimales de sécurité des biens et des personnes (règles de circulation, vitesse, prudence, etc.), notamment s'agissant de la préservation du revêtement.

Le Smectom signalera par écrit au Propriétaire tout problème rencontré dans l'exécution de la présente convention.



## **ARTICLE 5 – RESPONSABILITES**

Le Propriétaire déclare décharger le Smectom ou ses prestataires de responsabilité en cas de dégradation de la voirie privée empruntée, y compris le sous-sol, dès lors que cette dégradation résulterait de l'exécution « normale » de la manœuvre de retournement autorisée, étant convenu et précisé que les véhicules de collecte objets de la présente autorisation pourront avoir un poids total en charge maximal de 26 tonnes.

## **ARTICLE 6 – DURÉE, MODIFICATION ET RESILIATION DE LA CONVENTION**

La présente convention est conclue pour une durée d'un an à compter de la date de sa signature. Elle est renouvelable par tacite reconduction, par périodes d'un an.

Les parties pourront convenir d'une modification des termes de la convention par voie d'avenant.

Elle pourra être résiliée par l'une ou l'autre des parties, par lettre recommandée avec avis de réception ou remise en main propre contre décharge, sous réserve d'un préavis de deux mois.

## **ARTICLE 7 – LITIGES**

Les litiges nés de l'application de la présente convention qui n'auront pas trouvé de solution amiable pourront être portés devant le Tribunal administratif de Toulouse.

Fait en deux exemplaires originaux,

A Varilhes, le .....

Le Propriétaire,

Le SMECTOM,

## ANNEXE 3 – CONVENTION D’INSTALLATION D’EQUIPEMENTS SUR UNE PROPRIETE PRIVEE

---

Entre les soussignés :

- Le SMECTOM DU PLANTAUREL,

Ci-après désigné « **le Smectom** » établissement public à caractère administratif, dont le siège social est sis « Las Plantos », 09120 VARILHES, représenté par sa Présidente, Madame Florence ROUCH,

Et

- M .....

Ci-après désigné « **le Propriétaire** », sur la commune .....

Il est convenu ce qui suit :

### PREAMBULE

Le Smectom assure la collecte des déchets ménagers et assimilés sur la voie publique.

Lorsqu’aucune solution pour mettre en place un équipement de collecte (borne aérienne, conteneur collectif, etc.) n’est trouvée sur un espace public, mais qu’il peut être mis en place (positionné ou implanté) sur une voie ou propriété privée, le Smectom peut, dans certains cas, assurer la collecte sous la condition de l’accord écrit du propriétaire de ladite voie ou propriété privée, formalisé sous forme de convention.

### ARTICLE 1 – OBJET DE LA CONVENTION

La présente convention a pour objet l’autorisation de mise en place sur une propriété privée d’un équipement de collecte des déchets (borne aérienne, enterrée, semi enterrée ou bac collectif ou verrouillé). Cet équipement sera collecté par un camion de collecte des déchets ménagers et assimilés du Smectom ou de ses prestataires.

### ARTICLE 2 – LIEU CONCERNE

La zone de mise en place de l’équipement de collecte concerné est située sur la propriété privée suivante :

- la parcelle cadastrale n° ..... - Commune : .....
- .....

### ARTICLE – EQUIPEMENT CONCERNE

L’équipement de collecte mis en place sur la propriété privée est le suivant :

- Equipement concerné : .....
- Flux de déchets collecté : .....
- Fréquence de collecte : .....
- Emprise au sol : .....

### ARTICLE 3 – ENGAGEMENTS DU PROPRIETAIRE

Le Propriétaire autorise, sur la parcelle définie à l’article 2, la mise en place de l’équipement de collecte, défini à l’article 3. Le Propriétaire autorise les camions de collecte du Smectom ou de ses prestataires à réaliser la collecte.

Pour ce faire, le Propriétaire s’engage à faciliter l’exécution de la manœuvre de retournement en veillant notamment à l’absence d’obstacle (portail, barrière, borne, véhicules stationnés...) et à l’égagage des végétaux pouvant entraver la manœuvre.

Il signalera par écrit au Smectom tout problème rencontré dans l’exécution de la présente convention. Il informera également le Smectom de toute situation de nature à remettre en cause la continuité de l’implantation des équipements ou de la manœuvre autorisée.

#### **ARTICLE 4 – ENGAGEMENTS DU SMECTOM**

Le Smectom s'engage à donner aux chauffeurs les consignes visant à réaliser la collecte dans des conditions optimales de sécurité des biens et des personnes (règles de circulation, vitesse, prudence, etc.), notamment s'agissant de la préservation du revêtement ou du site.

Le Smectom signalera par écrit au Propriétaire tout problème rencontré dans l'exécution de la présente convention.

#### **ARTICLE 5 – RESPONSABILITES**

Le Propriétaire déclare décharger le Smectom ou ses prestataires de responsabilité en cas de dégradation de la voirie ou propriété privée empruntée, y compris le sous-sol, dès lors que cette dégradation résulterait de l'exécution « normale » des manœuvres d'accès ou de collecte, étant convenu et précisé que les véhicules de collecte pourront avoir un poids total en charge maximal de 26 tonnes.

#### **ARTICLE 6 – DURÉE, MODIFICATION ET RESILIATION DE LA CONVENTION**

La présente convention est conclue pour une durée d'un an à compter de la date de sa signature. Elle est renouvelable par tacite reconduction, par périodes d'un an.

Les parties pourront convenir d'une modification des termes de la convention par voie d'avenant.

Elle pourra être résiliée par l'une ou l'autre des parties, par lettre recommandée avec avis de réception ou remise en main propre contre décharge, sous réserve d'un préavis de deux mois.

#### **ARTICLE 7 – LITIGES**

Les litiges nés de l'application de la présente convention qui n'auront pas trouvé de solution amiable pourront être portés devant le Tribunal administratif de Toulouse.

Fait en deux exemplaires originaux,

A Varilhes, le .....

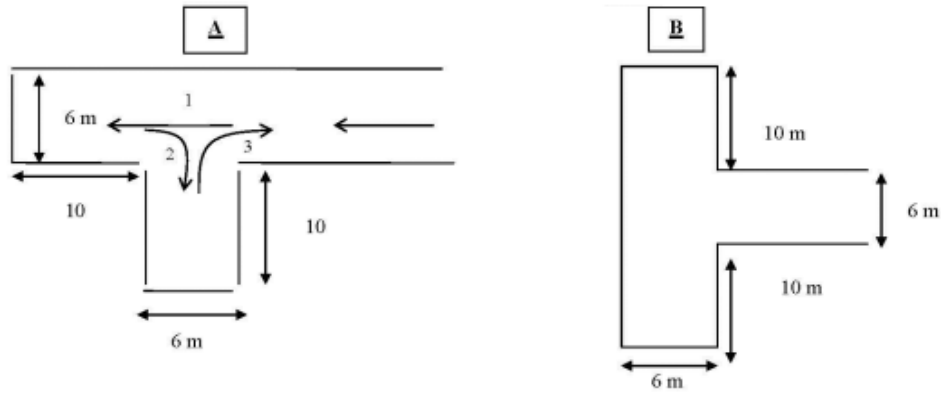
Le Propriétaire,

Le SMECTOM,

# ANNEXE 4 – CARACTERISTIQUES DES AIRES DE RETOURNEMENT POUR LES VOIRIES EN IMPASSE

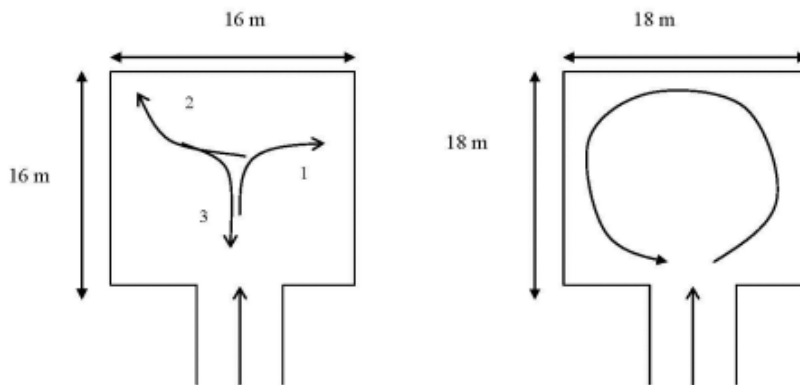
## « T » de retournement

(dimensions mini., hors stationnements gênants)



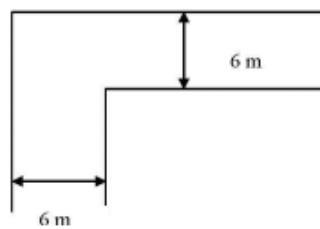
## Aire de retournement

(Dimensions mini, hors stationnements gênants)



## Angle droit de circulation

(dimensions mini, hors stationnements gênants)





# RÈGLEMENT DES DÉCHÈTERIES

SYNDICAT MIXTE D'ETUDE, DE COLLECTE  
ET DE TRAITEMENT DES DECHETS  
MENAGERS ET ASSIMILES  
DU PLANTAUREL

« Las Plantos » | 09120 VARILHES  
Tél : 05 61 68 02 02  
[www.smectom.fr](http://www.smectom.fr) | [contact@smectom.fr](mailto:contact@smectom.fr)

# 1. DISPOSITIONS GENERALES

---

## ART. 1.1 OBJET ET CHAMP D'APPLICATION

---

Le présent règlement intérieur a pour objet de définir l'ensemble des règles d'utilisation des déchèteries implantées sur le territoire de la compétence « collecte » du SPECTOM du Plantaurel.

Les dispositions du présent règlement s'imposent à tous les utilisateurs du service.

## ART. 1.2 REGIME JURIDIQUE

---

Les déchèteries relèvent des « installations classées pour la protection de l'environnement » (ICPE), soumises auxdites dispositions du Code de l'environnement.

Le régime applicable à chaque installation dépend essentiellement du volume de déchets susceptibles d'y être présents. Il est fixé par l'annexe à l'article R. 511-9 du Code de l'environnement (rubrique n° 2710).

## ART. 1.3 DEFINITION ET ROLE DE LA DECHETERIE

---

### 1.3.1 DEFINITION

La déchèterie est une installation aménagée, surveillée et clôturée où les usagers peuvent apporter certains déchets qui ne sont pas collectés dans le cadre des circuits habituels des collectes ou occasionnels, du fait de leur encombrement, quantité, qualité ou nature.

La déchèterie est avant tout un lieu de tri des déchets et de transit vers des filières de traitement et de valorisation adaptées à leur nature et conformes aux prescriptions réglementaires. La liste des déchets acceptés peut évoluer en fonction de nouvelles filières qui peuvent être mises en place.

Tous les déchets ménagers et assimilés définis dans le règlement de collecte sont acceptés ; les déchets refusés sont rappelés au § 1.3.3 ci-dessous.

En cas de doute, l'agent d'accueil est là pour conseiller, guider l'utilisateur dans son dépôt.

L'agent d'accueil est le seul apte à juger du lieu de dépôt approprié des déchets apportés sur la déchèterie.

### 1.3.2 ROLE DE LA DECHETERIE

La déchèterie permet de :

- Évacuer les déchets non pris en charge par les collectes traditionnelles dans de bonnes conditions d'hygiène et de sécurité.
- Favoriser au maximum le recyclage et la valorisation des matériaux, dans les meilleures conditions techniques et économiques du moment, tout en préservant les ressources naturelles.
- Sensibiliser l'ensemble de la population aux questions de respect de l'environnement et à l'interdiction du brûlage des déchets à l'air libre.
- Encourager la prévention des déchets par la réutilisation.
- Limiter la pollution due aux dépôts sauvages et aux déchets dangereux des ménages.

### 1.3.3 LES DECHETS REFUSES EN DECHETERIE

Comme défini à l'article 2.3 du règlement de collecte, les déchets non pris en charge par le SMECTOM sont :

- les déchets industriels, dangereux ou non
- les déchets faisant l'objet d'une collecte ou d'un traitement spécifique (déchets d'origine animale soumis à des règles et contrôles sanitaires particuliers, déchets issus de l'activité des garages professionnels...)
- les Déchets de Soins à Risques Infectieux (DASRI) produits par les professionnels, issus des activités de diagnostic, de suivi, de traitement préventif, curatif ou palliatif dans le domaine de la médecine qui présentent des risques divers autant pour le personnel de santé que pour les agents chargés de l'élimination des déchets et pour l'environnement
- les déchets pouvant contenir de l'amiante
- les véhicules hors d'usage
- Les ordures ménagères résiduelles en sacs noirs et les Emballages ménagers qui font l'objet de collectes spécifiques

## 2. ORGANISATION DES DECHETERIES

---

### ART. 2.1 LOCALISATION DES DECHETERIES

---

Le SMECTOM du Plantaurel dispose de 8 déchèteries réparties sur le territoire de manière à permettre un accès rapide pour chaque usager.

La carte d'implantation des déchèteries est disponible sur le site internet du SMECTOM : [www.smectom.fr](http://www.smectom.fr)

### ART. 2.2 JOURS ET HEURES D'OUVERTURE

---

Les jours et horaires d'ouverture au public sont affichés en entrée des déchèteries et indiqués dans le tableau ci-dessous.

Les déchèteries sont fermées les dimanches et jours fériés.

Pour des raisons de santé et sécurité de son personnel, le SMECTOM peut être amené à modifier les créneaux horaires d'ouverture lors de conditions météo extrêmes : canicule, neige... L'information en sera donnée aux usagers par tous les moyens de communication possibles et notamment par voie d'affichage sur le portail de la déchèterie.

Nom de la déchèterie	Adresse	Téléphone	Horaires d'ouverture
VARILHES	Las Plantos 09120 VARILHES	05 61 68 02 02	8h30-12h / 13h30-18h du lundi au samedi
VILLENEUVE-D'OLMES	La Paillasse 09300 VILLENEUVE-D'OLMES	05 61 01 09 33	8h30-12h / 13h30-18h du lundi au samedi
FOIX	Route de l'Herm 09000 FOIX	05 61 02 81 50	8h30-12h / 13h30-18h du lundi au samedi
ARIGNAC	Las Bernieros, RD 8 09400 ARIGNAC	05 61 02 86 20	8h30-12h / 13h30-18h du lundi au samedi
ARCONAC	09220 VAL-DE-SOS		13h30-17h du mardi au vendredi 9h-12h / 13h30-17h le samedi
LEZAT-SUR-LEZE	09210 LEZAT-SUR-LEZE	05 61 67 68 28	8h-12h / 14h-16h15 du mardi au vendredi 8h-12h / 14h-17h30 le samedi
LE FOSSAT	Zone industrielle Le Mongéa 09130 LE FOSSAT	05 61 68 01 81	
LES BORDES-SUR-ARIZE	Plaine de Marveille 09350 LES BORDES-SUR-ARIZE	05 61 60 69 18	



## ART. 2.3 AFFICHAGE

---

Le présent règlement intérieur est disponible auprès de l'agent de déchèterie sur simple demande, et sur le site internet : [www.smectom.fr](http://www.smectom.fr)

Un dispositif permanent d'affichage et de signalisation informe le public sur les obligations de circulation, les consignes de sécurité et les dépôts autorisés.

## ART. 2.4 CONDITIONS D'ACCES AUX DECHETERIES

---

Les dispositions du présent règlement s'appliquent aux ménages, professionnels et administrations.

L'accès aux déchèteries du SMECTOM est autorisé aux seuls usagers qui résident dans une commune incluse dans le périmètre de collecte du SMECTOM, ou liée au syndicat par convention.

## ART. 2.5 TARIFS SELON LES CATEGORIES D'USAGERS ET LES APPORTS DE DECHETS

---

Les règles de facturation fixées par le SMECTOM sont différentes selon les catégories d'usagers suivantes:

- Particuliers : accès gratuit.
- Professionnels (entreprises, etc.) : les apports sont facturables dès le premier kilogramme.
- Communes et établissements publics [EPCI] membres du SMECTOM (leurs services) : accès gratuit.
- Autres personnes morales de droit public (établissements publics, administrations, etc.) : les apports sont facturables (v. tarifs en vigueur). *(V. aussi délibération du 11 juillet 2023.)*

Les tarifs par catégorie de déchets sont votés chaque année par le Comité syndical du SMECTOM et sont affichés dans les déchèteries.

## ART. 2.6 PESEES DES DECHETS

---

Pour les déchèteries de VARILHES, FOIX, VILLENEUVE D'OLMES et ARIGNAC, tous les professionnels doivent passer sur le pont-basculé afin d'enregistrer leur poids de chargement. Un ticket de pesée leur est remis contre signature.

# 3. ROLE DES AGENTS DES DECHETERIES

## « gardiens valoristes »

---

Les agents de déchèteries sont dénommés : « gardiens valoristes ».

Ils accueillent, informent et orientent les usagers. Ils doivent aider les usagers à décharger leurs déchets si ceux-ci rencontrent des difficultés.

Les agents gardiens valoristes de déchèterie sont employés par la collectivité et ils ont l'obligation d'appliquer et de faire appliquer le présent règlement aux usagers.

Le rôle du gardien valoriste auprès des usagers consiste à :

- ouvrir et fermer le site de la déchèterie
- contrôler l'accès des usagers à la déchèterie selon les moyens mis en place
- orienter les usagers vers les bennes et les lieux de dépôt adaptés
- au besoin, aider les usagers à décharger
- sensibiliser les usagers à la prévention et à la réduction des déchets et au tri des apports
- identifier, quantifier et enregistrer tous les apports des professionnels
- refuser si nécessaire les déchets non admissibles et informer le cas échéant des autres lieux de dépôt adéquats
- réceptionner, différencier et stocker les déchets dangereux ; interdire l'accès du local aux usagers
- faire respecter les règles de sûreté, d'hygiène et de sécurité par les usagers
- veiller à la fermeture des dispositifs de sécurité devant les bennes
- éviter toute pollution accidentelle
- faire remonter à leur hiérarchie les plaintes et réclamations des usagers
- veiller à la propreté du site « haut de quai » et « bas de quai »
- surveiller le degré de remplissage des caissons et commander leur enlèvement au bon moment
- faire respecter les dispositions du présent règlement et prévenir le SMECTOM et les autorités compétentes de tout incident ou accident pouvant se produire sur le site, ainsi que de toute infraction constatée.

Le tri des déchets et leur dépôt dans les bennes ou autres contenants est effectué par l'utilisateur dans le respect des consignes indiquées par l'agent de déchèterie. Toutefois, en cas de besoin, il peut demander son assistance.

# 4. LES USAGERS DES DECHETERIES

---

## ART. 4.1 COMPORTEMENT DES USAGERS

---

Une déchèterie est un site potentiellement dangereux (manœuvres de véhicules, déversement en contrebas, manutention de matériaux encombrants, coupants, toxiques...).

Pour limiter au maximum les risques, les usagers doivent être particulièrement attentifs au moment du déchargement et rester concentrés sur les gestes qu'ils doivent effectuer.

Les conducteurs de véhicules doivent impérativement s'arrêter à la barrière d'entrée de la déchèterie et attendre l'autorisation d'entrée donnée par l'agent gardien valoriste (ouverture de la barrière). Pour entrer et sortir de la déchèterie, les véhicules doivent se placer en file, sans essayer de dépasser. La patience et la tolérance envers autrui sont de rigueur.

Une fois entrés sur le site, les usagers sont sous l'autorité des gardiens valoristes.

## ART. 4.2 CIRCULATION DES VEHICULES ET PONTS-BASCULES

---

Les conducteurs de véhicules doivent respecter la signalisation et les aménagements de circulation, ainsi que la réglementation prévue par le Code de la route pour la circulation, l'arrêt et le stationnement en agglomération. C'est celui-ci qui s'applique en cas d'accrochage entre deux véhicules d'usagers.

Pour les déchèteries de VARILHES, FOIX, VILLENEUVE D'OLMES et ARIGNAC, tous les véhicules de catégorie supérieure à un véhicule de tourisme doivent passer sur le pont-basculé afin d'enregistrer leur poids de chargement. Les agents de déchèterie peuvent demander à l'utilisateur venant avec un véhicule de tourisme de passer sur le pont-basculé s'ils jugent que la quantité de déchets apportés le justifie.

## ART. 4.3 STATIONNEMENT DES VEHICULES DES USAGERS

---

Le stationnement des véhicules des usagers de la déchèterie est autorisé sur le quai surélevé (ou sur la plateforme) uniquement pour les dépôts dans les conteneurs ou bennes. Les moteurs doivent être éteints lors du déchargement.

Les usagers doivent quitter la plateforme dès le déchargement terminé afin d'éviter tout encombrement sur le site.

## ART. 4.4 ACCES POUR LES PERSONNES HANDICAPEES

---

La collectivité assure des conditions d'accès et de déchargement des déchets pour les personnes handicapées. Celles-ci peuvent se présenter à l'entrée du site à l'agent de déchèterie munies de leur carte d'invalidité : l'agent prendra en charge, si nécessaire, le déchargement du véhicule et le tri des déchets.

## ART. 4.5 ROLE DES USAGERS

---

Le déchargement dans les bennes se fait aux risques et périls des usagers.

L'utilisateur doit :

- se renseigner sur les conditions d'accès et de dépôt
- se présenter à l'agent et respecter les contrôles d'accès en suivant les indications fournies
- trier ses apports avant de les déposer dans les lieux mis à leur disposition (bennes, conteneurs)
- respecter le règlement intérieur et les consignes de l'agent de déchèterie

- se référer à la signalétique pour le dépôt des objets et matériaux en toute sécurité
- quitter la déchèterie après la dépose pour éviter l'encombrement du site
- respecter le Code de la route, manœuvrer avec prudence
- laisser les lieux aussi propres qu'avant son arrivée
- avoir un comportement correct envers les agents de déchèterie

Tout usager qui refuse d'effectuer le tri de ses déchets peut se voir interdire l'accès aux déchèteries.

À noter que les incivilités (infraction au règlement, menace verbale ou physique...) envers les agents d'accueil des déchèteries, ainsi que les actes de vandalisme contre les équipements, sont constitutifs d'infractions pénales et feront systématiquement l'objet d'un dépôt de plainte.

## ART. 4.6 INTERDICTIONS

---

Il est strictement interdit aux usagers de :

- récupérer tout objet dans les contenants (chiffonnage)
- fumer sur le site ou apporter toute flamme
- consommer, distribuer ou être sous l'influence d'alcool ou de produits stupéfiants
- pénétrer dans le local de stockage des déchets dangereux
- pénétrer dans le local de la déchèterie, sauf avec l'accord des agents ou en cas de nécessité absolue
- accéder aux lieux réservés aux services techniques
- laisser des enfants ou animaux en liberté et sans surveillance sur la déchèterie

Tout dépôt volontaire ou accidentel dans les caissons ne pourra pas être récupéré. Pour des raisons de sécurité, la descente dans les caissons est interdite.

# 5. SECURITE ET PREVENTION DES RISQUES

---

## ART. 5.1 CIRCULATION ET STATIONNEMENT

---

La circulation dans l'enceinte de la déchèterie se fait dans le strict respect du Code de la route et de la signalisation en place. La vitesse est limitée à 10 km/h. Les piétons sont prioritaires sur les véhicules en circulation. Le stationnement des véhicules des usagers sur le haut du quai n'est autorisé que pour le déversement des matériaux dans les conteneurs.

Les usagers doivent obligatoirement arrêter le moteur de leur véhicule pendant le déchargement.

## ART. 5.2 RISQUES DE CHUTE

---

Une attention toute particulière est portée au risque de chute depuis le haut de quai de déchargement vers le bas de quai.

Il est obligatoire de respecter les garde-corps mis en place le long des quais, de ne pas les escalader et de prendre les dispositions nécessaires pour effectuer le déversement en toute sécurité.

L'utilisateur doit décharger lui-même ses objets et matériaux en faisant particulièrement attention à éviter les chutes de plain-pied en suivant les instructions de l'agent de déchèterie, en respectant la signalisation et les infrastructures de sécurité mises en place conformément aux normes en vigueur.

Afin de respecter la hauteur réglementaire de sécurité (1 m de garde-fou), il est donc strictement interdit de décharger debout depuis son véhicule, son hayon ou sa remorque.

## ART. 5.3 RISQUES DE POLLUTION

---

Les déchets dangereux doivent être conditionnés dans leur emballage d'origine et identifiés. Ils sont déposés par les usagers sur un espace dédié indiqué par le gardien valoriste. Ces déchets dangereux sont réceptionnés puis triés par les agents des déchèteries qui les entreposeront eux-mêmes dans le local dédié.

En cas de dépôt au sol, l'utilisateur prévient immédiatement l'agent d'accueil qui appliquera de l'absorbant et réalisera les manœuvres nécessaires pour éviter toute atteinte aux réseaux d'eaux.

## ART. 5.4 RISQUE D'INCENDIE

---

Tout allumage de feu est interdit. Il est donc interdit de fumer dans tout l'ensemble de la déchèterie. Le dépôt d'éléments incandescents (cendre, charbon de bois...) est interdit. En cas d'incendie, l'agent de déchèterie est chargé :

- de donner l'alerte en appelant le 18 à partir du téléphone fixe de la déchèterie et les responsables du SMECTOM
- d'organiser l'évacuation et la fermeture du site
- d'utiliser les extincteurs présents sur le site.

Dans le cas d'une impossibilité d'agir de la part de l'agent de déchèterie, l'utilisateur peut accéder au local pour appeler les pompiers (18).

## ART. 5.5 SURVEILLANCE DU SITE, VIDEOPROTECTION

---

Certaines déchèteries sont placées sous vidéoprotection en permanence afin d'assurer la sécurité des agents, des usagers et des biens. Les images sont conservées temporairement, conformément aux autorisations en vigueur. Les images de vidéoprotection sont transmises aux services de gendarmerie et pourront être utilisées en cas d'infraction au présent règlement à des fins de poursuite.

Toute personne peut accéder aux enregistrements la concernant. La demande doit être adressée au siège administratif du SMECTOM.

Le système de vidéoprotection est soumis aux dispositions du Code de la sécurité intérieure.

## 6. RESPONSABILITES

---

### ART. 6.1 RESPONSABILITE DES USAGERS ENVERS LES BIENS ET LES PERSONNES

---

L'utilisateur est responsable des dégradations et des dommages qu'il peut provoquer aux biens et aux personnes sur le site.

Le SMECTOM décline toute responsabilité quant aux casses, pertes et vols d'objets personnels survenant dans l'enceinte des déchèteries.

Le SMECTOM n'est pas responsable en cas d'accident de circulation, les règles du Code de la route s'appliquant.

Pour toute dégradation involontaire des installations de la déchèterie par un usager, il sera établi un constat amiable, signé par les deux parties, dont un exemplaire sera remis au SMECTOM.

### ART. 6.2 MESURES A PRENDRE EN CAS D'ACCIDENT CORPOREL

---

La déchèterie est équipée d'une trousse ou d'une armoire à pharmacie contenant les produits et matériels utiles aux premiers soins ; elle est située bien en évidence dans le local de l'agent de déchèterie.

En cas de situation d'urgence (blessures...), contacter à partir du téléphone fixe de la déchèterie le 18 pour les pompiers et le 15 pour le SAMU (112 à partir d'un téléphone portable).

## 7. INFRACTIONS ET SANCTIONS

---

Tout contrevenant au présent règlement s'expose à des poursuites.

Sont considérés comme infractions au présent règlement intérieur (sans préjudice d'une autre qualification pénale, administrative ou civile) :

- tout apport de déchets et matériaux interdits
- toute action de chinage (fouille) dans les conteneurs situés à l'intérieur des déchèteries
- toute action qui, d'une manière générale, vise à entraver le bon fonctionnement de la déchèterie
- toute intrusion dans la déchèterie en dehors des horaires d'ouverture (violation de propriété privée)
- tout dépôt sauvage
- tout vol, dégradation
- les menaces ou violences envers les agents de déchèterie
- le retard ou le non-paiement d'une facture du SMECTOM sans motif reconnu

Tous les frais engagés par la collectivité pour l'élimination des matériaux abandonnés ou déposés contrairement au présent règlement seront intégralement récupérés auprès du contrevenant sans préjudice de poursuites éventuelles.

Les comportements des usagers susceptibles de constituer des infractions pénales feront l'objet, de la part des autorités du SMECTOM, de dépôt de plaintes auprès des services de la gendarmerie.

Le SMECTOM se réserve la possibilité d'interdire l'accès aux déchèteries à toute personne ayant contrevenu au présent règlement, notamment en cas de récidive. Les agents des déchèteries sont chargés, lorsqu'ils constatent l'irrespect des dispositions du présent règlement, d'indiquer au contrevenant qu'il est susceptible

de se voir interdire l'accès aux déchèteries du SMECTOM. Ils consignent sur un registre le nom du contrevenant et le numéro d'immatriculation du véhicule. La décision d'interdiction, qui peut être temporaire, est notifiée au contrevenant par un courrier de la direction du SMECTOM.

## 8. EXECUTION DU REGLEMENT

---

### ART. 8.1 APPLICATION

---

Le présent règlement est applicable à compter du 1<sup>er</sup> mai 2024.

### ART. 8.2 EXECUTION

---

La présidente du SMECTOM est chargée de l'application du présent règlement.

### ART. 8.3 LITIGES

---

Pour tout litige au sujet du service des déchèteries ou toute réclamation concernant la facturation, les usagers sont invités à s'adresser par courrier au SMECTOM du Plantaurel, Las Plantos, 09120 VARILHES, ou par courriel à : [contact.AccueilPublic@smectom.fr](mailto:contact.AccueilPublic@smectom.fr)

### ART. 8.4 DIFFUSION

---

Le règlement est consultable sur le site de la déchèterie, au siège social du SMECTOM et sur le site internet du syndicat. Il est également possible d'en obtenir une copie sur simple demande écrite au SMECTOM du Plantaurel, Las Plantos, 09120 VARILHES.

### ART. 8.5 EVOLUTION DU PRESENT REGLEMENT

---

Les règles fixées par le présent règlement pourront faire l'objet de modifications ultérieures.

—